

Technische fiche :

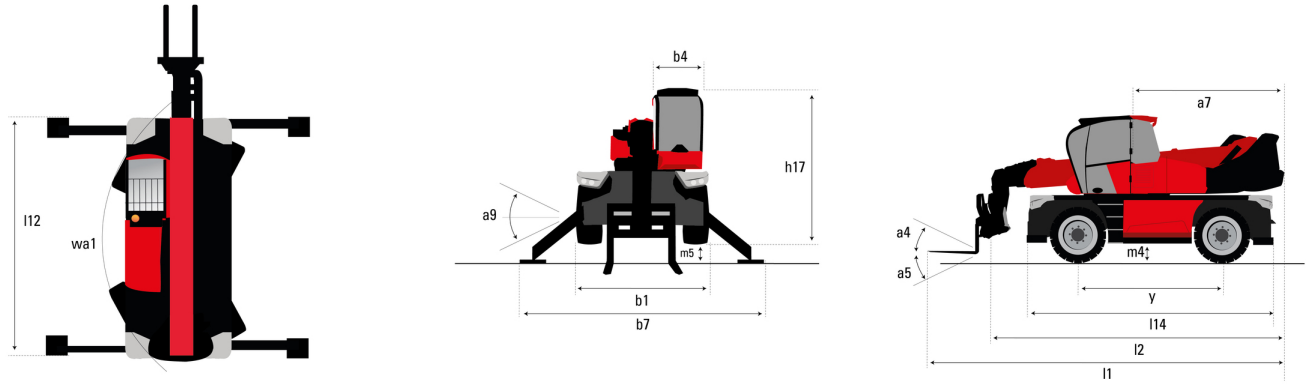
# MRT 2570

**VISION +**



| Hoedanigheid  |           | Metrisch   |
|---|-----------|--|
| Max. capaciteit   |           | 7000 kg  |
| Max. hijshoogte   |           | 24.80 m  |
| Max. bereik   |           | 20.50 m  |
| Gewicht en afmetingen   |           |  |
| Overall length (with forks)   | l1        | 8.87 m   |
| Langte tot voorzijde van de vorken  | l2        | 7.67 m   |
| Totale breedte  | b1        | 2.50 m   |
| Totale hoogte   | h17       | 3.10 m   |
| Totale breedte cabine   | b4        | 0.96 m   |
| Bodemvrijheid machine   | m4        | 0.38 m   |
| Wielbasis (y)   | y         | 3.25 m   |
| Graafhoek   | a4        | 12 °   |
| Storhoek  | a5        | 110 °  |
| Rotatie bovenwagen  |           | 360 °  |
| Gewicht   |           | 21300 kg   |
| Langte vorken / Breedte vorken / Vorkgedeelte                                       | l / e / s | 1200 mm x 125 mm x 60 mm                               |
| Banden  |           |  |
| Modellen banden   |           | 445/65 R22,5   |
| Aandrijfwielen (voor / achter)  |           | 2 / 2  |
| Steering mode   |           | 2 wheel steer, 4 wheel steer, Crab mode                |
| Stabilisatoren  |           |  |
| Stabilisator type   |           | Telescopische duplex                                   |
| Bedieningselementen met stabilisatoren  |           | Bediening stabilisatoren individueel of gelijktijdig   |
| Motor   |           |  |
| Merk  |           | Yanmar   |
| Motomom   |           | Stage V / Tier 4                                       |
| Motormodel  |           | 4TN107FTT-6SMU1  |
| I.C. Motorvermogen / Vermogen (kW)  |           | 173 Hp / 127 kW  |
| Max. koppel / Engine rotation (min)   |           | 805 Nm @ 1500 rpm                                      |
| Aantal cilinders - Capaciteit van cilinders   |           | 4 - 4567 cm³   |
| Motorkoelingsysteem   |           | Waterkoeling   |
| Number of batteries / Batterij / Batterijcapaciteit                                 |           | 2 x 12 V / 120 Ah                                      |
| Battery starting current  |           | (EN)850 A  |
| Transmissie   |           |  |
| Type  |           | Hydrostatic with Speedshift                            |
| Versnellingsbak / Aantal versnellingen (vooruit) / Aantal versnellingen (achteruit) |           | Speedshift 2 / 2                                       |
| Max. travel speed   |           | 40 km/h  |
| Trekracht   |           | 9200 daN   |
| Handrem   |           | Automatische negatieve parkeerrem                      |
| Bedrijfsrem   |           | Oil-immersed multi-discs braking on front & rear axles |
| Prestatie   |           |  |
| Hellingvermogen - belast / onbelast   |           | 32.40 % / 41.40 %                                      |
| Hydraulisch   |           |  |
| Pomptype  |           | Lastafhankelijke pomp                                  |
| Hydraulisch debiet  |           | 185 l/min  |
| Hydraulische druk   |           | 350 bar  |
| Tankinhoud  |           |  |
| Motorolie   |           | 13 l   |
| Hydraulische olie   |           | 300 l  |
| Inhoud brandstoftank  |           | 320 l  |
| Dieselluitlaatuistof (type AdBlue®)   |           | 24 l   |
| Geluid en trillingen  |           |  |
| Lawaai op de bestuursplaats (LpA)   |           | 67 dB  |
| Lawaai in de omgeving (LwA)   |           | 108 dB   |
| Trillingen op het geheel handen/armen   |           | < 2.50 m/s²  |
| Diverse   |           |  |
| Stuurwielen (voor / achter)   |           | 2 / 2  |
| Commando's  |           | 2 Joysticks  |
| Veiligheid cabinehomologatie  |           | ROPS - FOPS cab (level 2)                              |
| Attachment recognition system (E-Reco)  |           | Standard   |

# MRT 2570 - Tekening met afmetingen



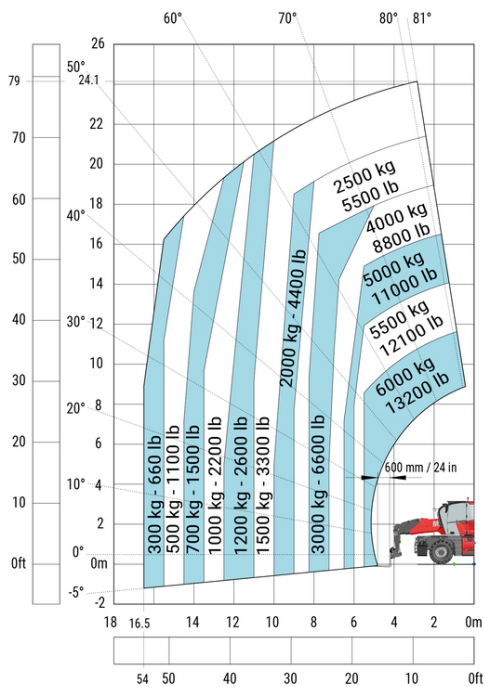
## Andere gegevens

- Lengte van frame
- Wielbasis (y)
- Bodemvrijheid machine
- Verstelling tegengewicht (bovenwagen aan 90°)
- Graafhoek
- Storhoek
- Totale lengte aan de stabilisators
- Draaistraal (buitenkant wielen)
- Totale breedte uitgeschoven stabilisatoren
- Totale hoogte
- Framevlakstellingscorrector
- Ground clearance under front tires on stabilizers

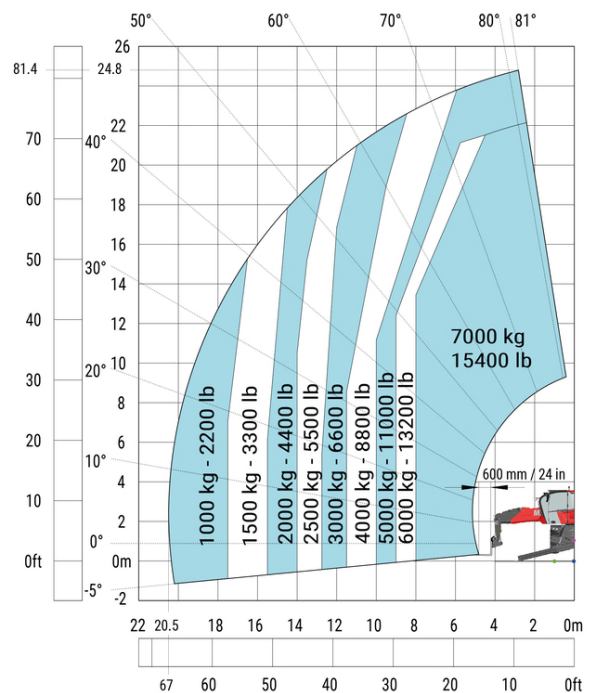
|     | Metrisch |
|-----|----------|
| l14 | 5.92 m   |
| y   | 3.25 m   |
| m4  | 0.38 m   |
| a7  | 3.45 m   |
| a4  | 12 °     |
| a5  | 110 °    |
| l12 | 5.62 m   |
| Wa1 | 4.63 m   |
| b7  | 6.06 m   |
| h17 | 3.10 m   |
| a9  | +/- 7 °  |
| m5  | 0.45 m   |

# MRT 2570 - Lastendiagram

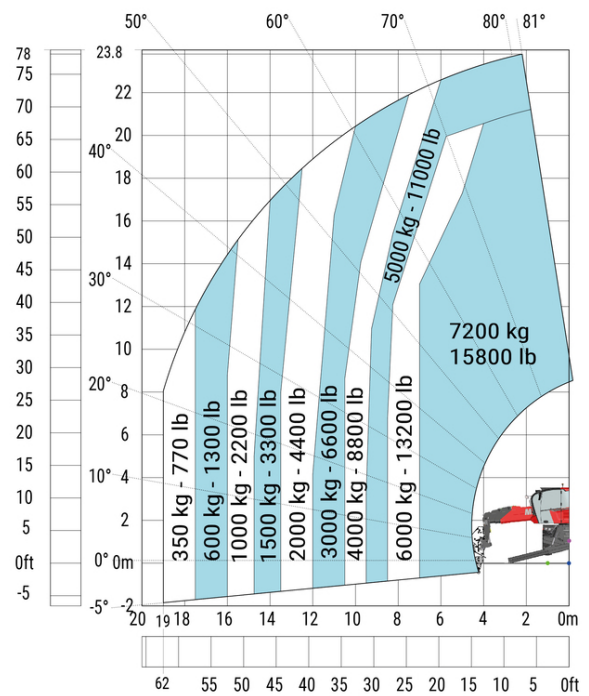
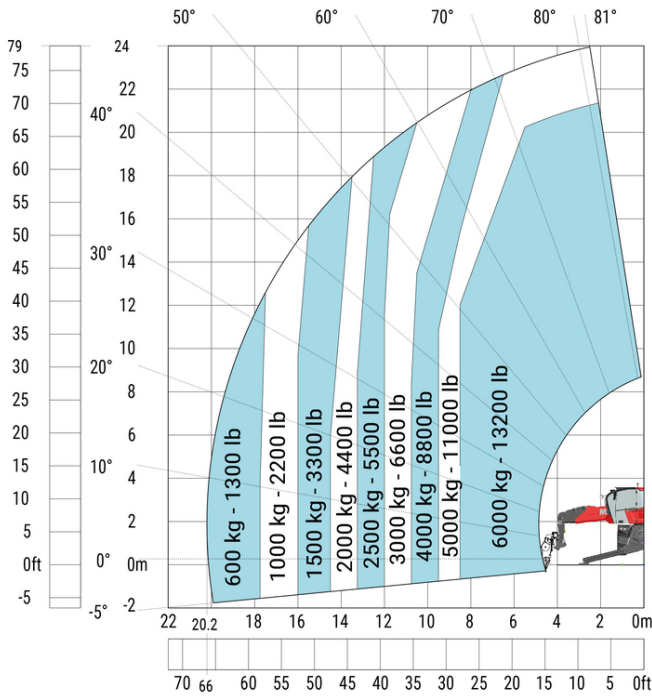
Machine op banden met vorken



Rotatie op verlaagde stabilisatoren met vorken

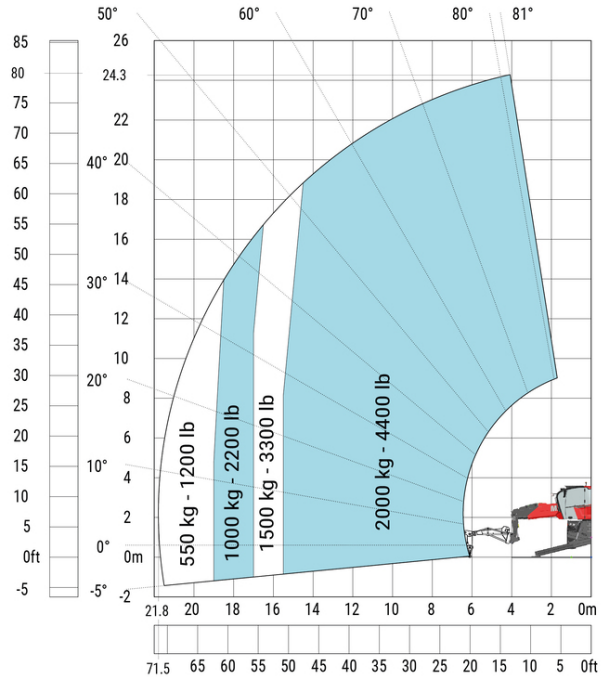
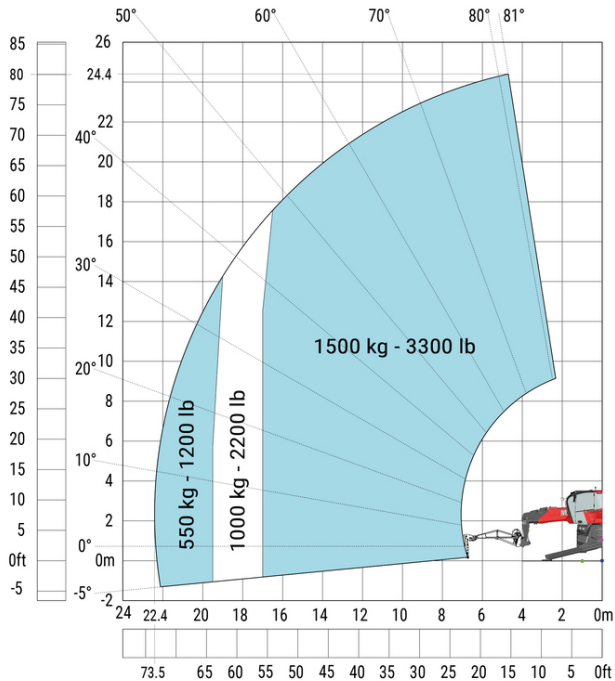


Machine on lowered stabilisers with winch 6000 kg (Metric)      Machine on lowered stabilisers with winch 7200 kg (metric)



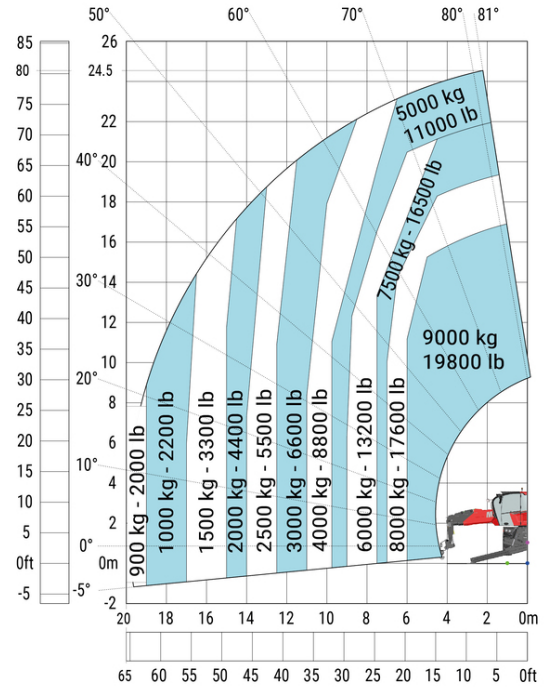
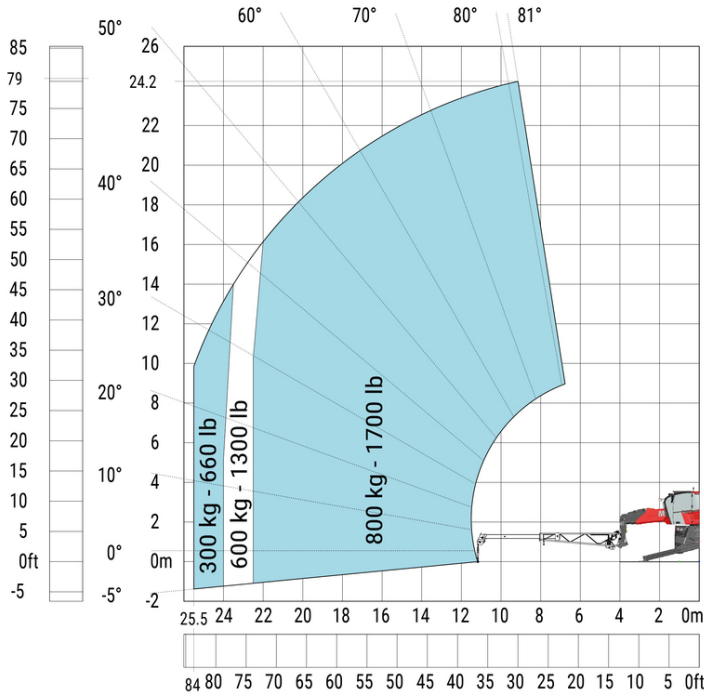
Rotatie op verlaagde stabilisatoren met 1500 kg giek

Machine on lowered stabilisers with 2000 kg jib (Metric)



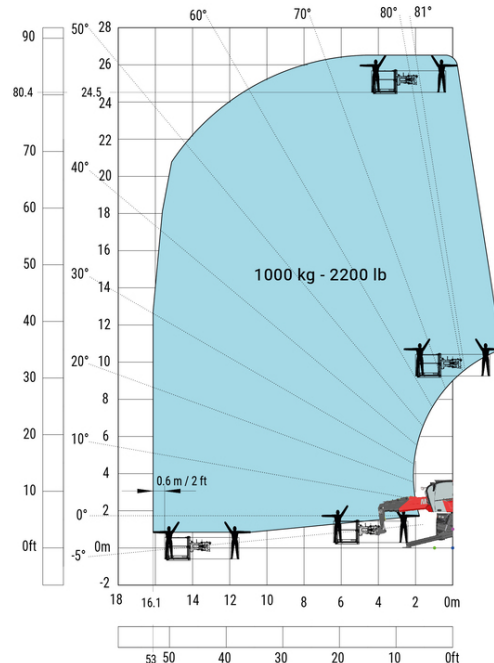
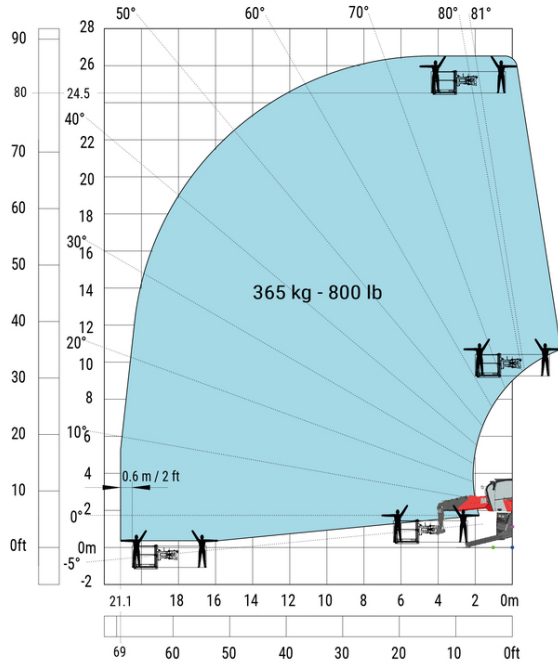
Machine on lowered stabilisers with extensible jib with winch (Metric)

Machine on lowered stabilisers with hook 9000 kg (Metric)



Rotatie op verlaagde stabilisatoren met 365 kg platform

Rotatie op verlaagde stabilisatoren met 1000 kg platform





**Hoofdkantoor**

B.P. 249 - 430 rue de l'Aubinière

44150 Ancenis Cedex - Frankrijk

Tel.: 00 33 (0)2 40 09 10 11 - Fax: 00 33 (0)2 40 09 10 97

[www.manitou.com](http://www.manitou.com)



Deze brochure beschrijft versies en configuratie-opties voor Manitou-producten die met verschillende apparatuur kunnen worden uitgerust. De uitrusting die in deze brochure wordt beschreven, kan standaard, optioneel of niet leverbaar zijn, afhankelijk van de uitvoering. Manitou behoudt zich het recht voor om de weergegeven en beschreven specificaties op elk moment en zonder kennisgeving vooraf te wijzigen. De fabrikant is niet aansprakelijk voor de gegeven specificaties. Neem voor meer informatie contact op met uw Manitou-dealer. Niet-contractueel document. De productbeschrijvingen kunnen afwijken van de werkelijke producten. De lijst met specificaties is niet allesomvattend. De logo's en visuele identiteit van het bedrijf zijn eigendom van Manitou en mogen niet zonder toestemming worden gebruikt. Alle rechten voorbehouden. De foto's en diagrammen in deze brochure zijn uitsluitend bedoeld voor raadpleging en informatie.

MANITOU BF SA - Naamloze vennootschap met raad van bestuur - Aandeelkapitaal: 39.668.399 euro - 857 802 508 RCS Nantes