

Technische fiche :

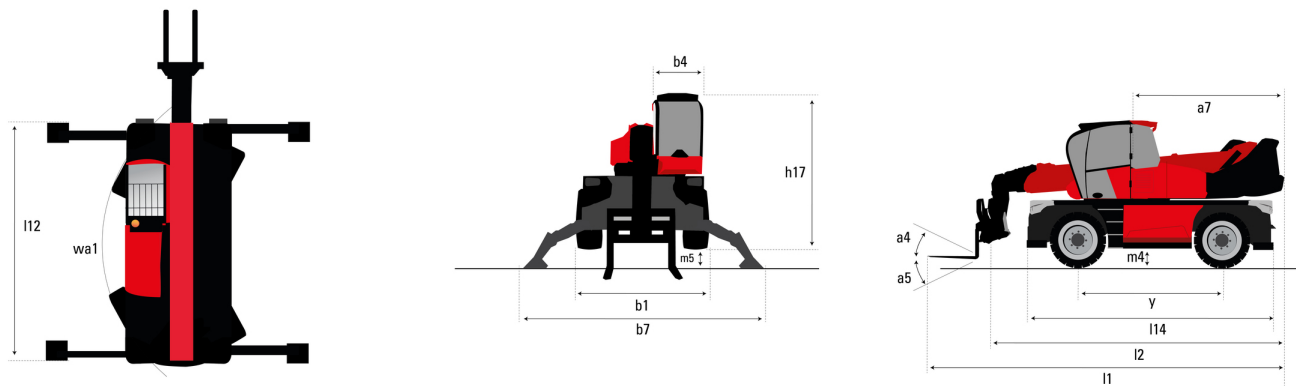
MRT 2545 115

VISION



Hoedanigheid		Metrisch
Max. capaciteit		4500 kg
Max. hijshoogte		24.60 m
Max. bereik		19.50 m
Gewicht en afmetingen		
Overall length (with forks)	l1	8.92 m
Lengte tot voorzijde van de vorken	l2	7.72 m
Totale breedte	b1	2.48 m
Totale hoogte	h17	3.04 m
Totale breedte cabine	b4	0.96 m
Bodemvrijheid machine	m4	0.37 m
Wielbasis (y)	y	2.73 m
Graafhoek	a4	10 °
Storhoek	a5	107 °
Rotatie bovenwagen / Turret rotation (Max.)		400 ° or 360 °
Gewicht		15910 kg
Lengte vorken / Breedte vorken / Vorkgedeelte	l / e / s	1200 mm x 125 mm x 50 mm
Banden		
Modellen banden		18-19,5
Aandrijfwielen (voor / achter)		2 / 2
Steering mode		2 wheel steer, 4 wheel steer, Crab mode
Stabilisatoren		
Stabilisator type		Spider Type
Bedieningselementen met stabilisatoren		Bediening stabilisatoren individueel of gelijktijdig
Motor		
Merk		Deutz
Motomom		Stage V / Tier 4
Motormodel		TCD 3.6 L4
I.C. Motorvermogen / Vermogen (kW)		116 Hp / 85 kW
Max. koppel / Engine rotation (min)		460 Nm @ 1600 rpm
Aantal cilinders - Capaciteit van cilinders		4 - 3620 cm³
Motorkoelingsysteem		Waterkoeling
Number of batteries / Batterij / Batterijcapaciteit		2 x 12 V / 120 Ah
Battery starting current		(EN)850 A
Transmissie		
Type		Hydrostatisch
Aantal versnellingen (vooruit / achteruit)		2 2
Max. travel speed		40 km/h
Trekkkracht		9700 daN
Handrem		Automatische negatieve parkeerrem
Bedrijfsrem		Oil-immersed multi-discs braking on front & rear axles
Prestatie		
Hellingvermogen - belast / onbelast		48.70 % / 49.80 %
Hydraulisch		
Pomptype		Lastafhankelijke pomp
Hydraulisch debiet		116 l/min
Hydraulische druk		275 bar
Tankinhoud		
Motorolie		11 l
Hydraulische olie		144 l
Inhoud brandstoftank		130 l
Dieselluitlaatuistof (type AdBlue®)		11 l
Geluid en trillingen		
Lawaai op de bestuursplaats (LpA)		68 dB
Lawaai in de omgeving (LwA)		106 dB
Trillingen op het geheel handen/armen		< 2.50 m/s²
Diverse		
Stuurwielen (voor / achter)		2 / 2
Commando's		2 Joysticks
Veiligheid cabinehomologatie		ROPS - FOPS cab (level 2)
Attachment recognition system (E-Reco)		Standard

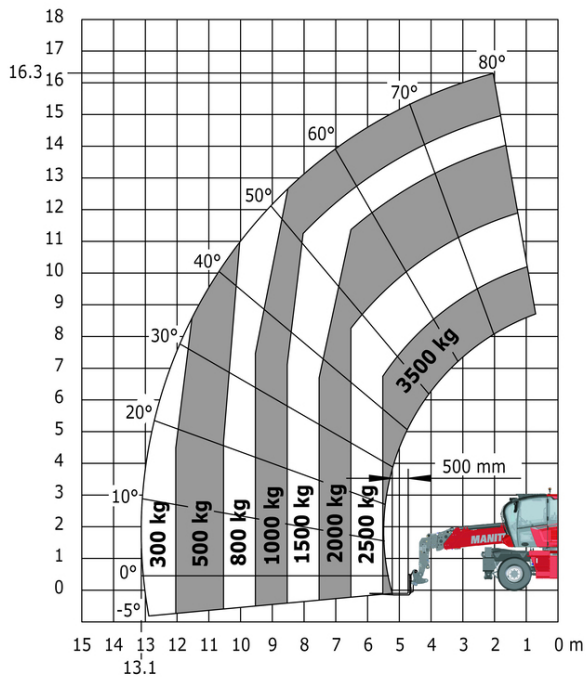
MRT 2545 115 - Tekening met afmetingen



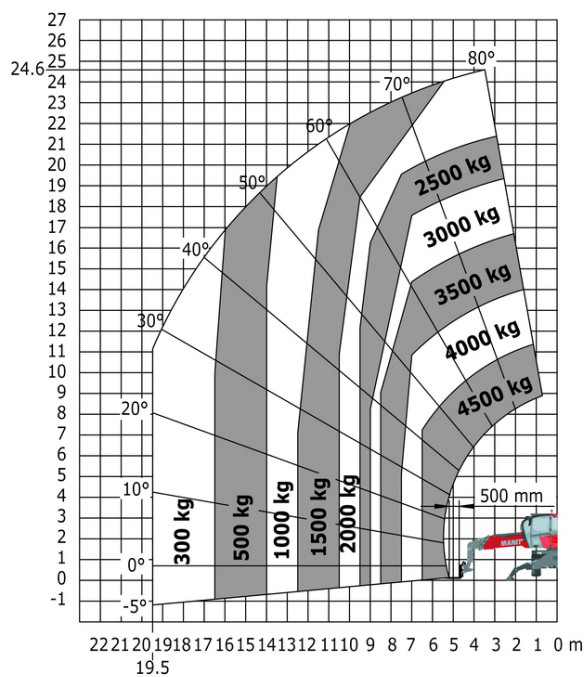
Andere gegevens		Metrisch	
Lengte van frame	l14	4.97 m	
Wielbasis (y)	y	2.73 m	
Bodemvrijheid machine	m4	0.37 m	
Verstelling tegengewicht (bovenwagen aan 90°)	a7	3.02 m	
Graafhoek	a4	10 °	
Storhoek	a5	107 °	
Totale lengte aan de stabilisators	l12	4.71 m	
Draaistraal (buitenkant wielen)	Wa1	4.16 m	
Totale breedte uitgeschoven stabilisatoren	b7	4.98 m	
Totale hoogte	h17	3.04 m	
Ground clearance under front tires on stabilizers	m5	0.18 m	

MRT 2545 115 - Lastendiagram

Machine op banden met vorken

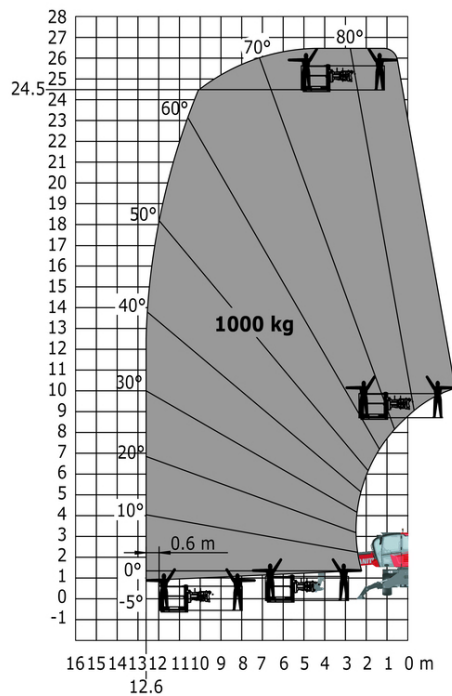
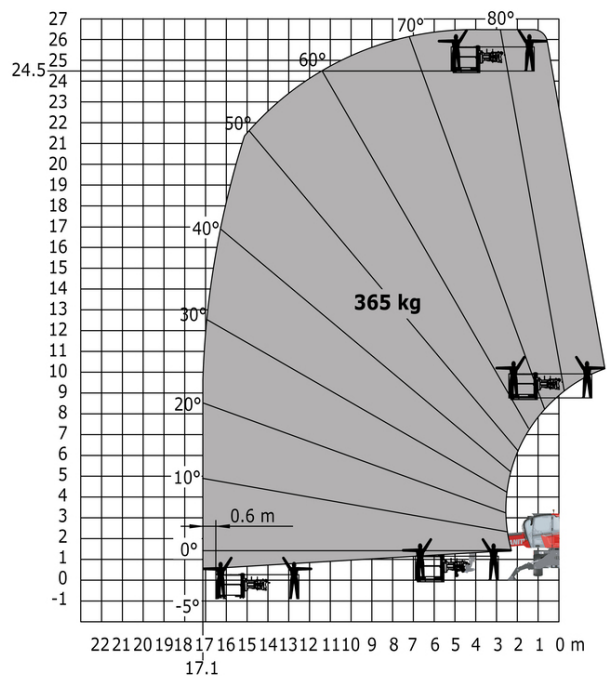


Rotatie op verlaagde stabilisatoren met vorken



Rotatie op verlaagde stabilisatoren met 365 kg platform

Rotatie op verlaagde stabilisatoren met 1000 kg platform





Hoofdkantoor

B.P. 249 - 430 rue de l'Aubinière

44150 Ancenis Cedex - Frankrijk

Tel.: 00 33 (0)2 40 09 10 11 - Fax: 00 33 (0)2 40 09 10 97

www.manitou.com



Deze brochure beschrijft versies en configuratie-opties voor Manitou-producten die met verschillende apparatuur kunnen worden uitgerust. De uitrusting die in deze brochure wordt beschreven, kan standaard, optioneel of niet leverbaar zijn, afhankelijk van de uitvoering. Manitou behoudt zich het recht voor om de weergegeven en beschreven specificaties op elk moment en zonder kennisgeving vooraf te wijzigen. De fabrikant is niet aansprakelijk voor de gegeven specificaties. Neem voor meer informatie contact op met uw Manitou-dealer. Niet-contractueel document. De productbeschrijvingen kunnen afwijken van de werkelijke producten. De lijst met specificaties is niet allesomvattend. De logo's en visuele identiteit van het bedrijf zijn eigendom van Manitou en mogen niet zonder toestemming worden gebruikt. Alle rechten voorbehouden. De foto's en diagrammen in deze brochure zijn uitsluitend bedoeld voor raadpleging en informatie.

MANITOU BF SA - Naamloze vennootschap met raad van bestuur - Aandeelkapitaal: 39.668.399 euro - 857 802 508 RCS Nantes