

Technische fiche :

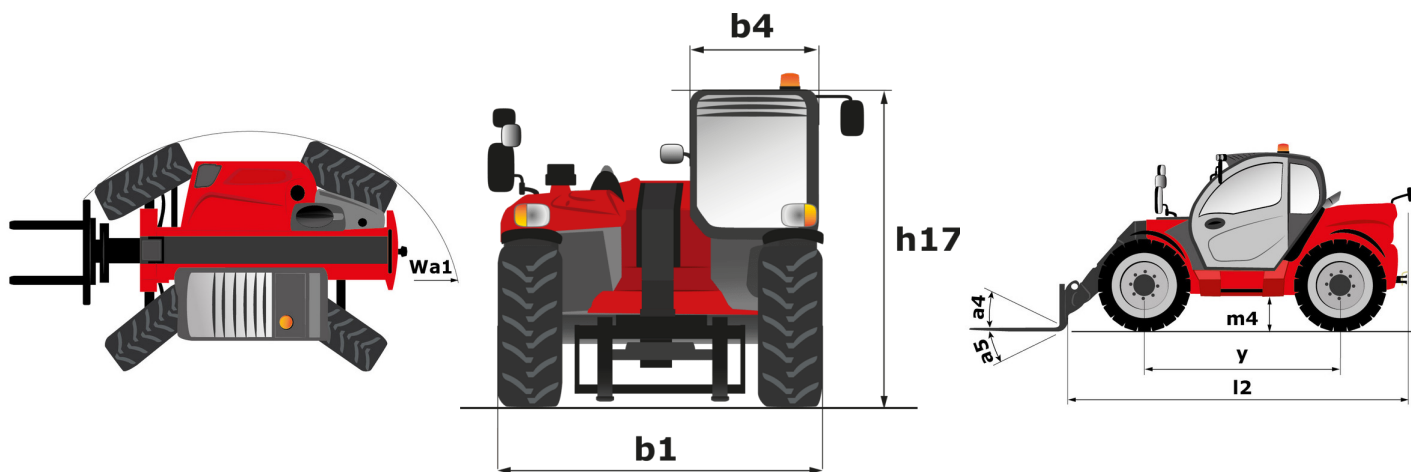
# **MLT 630-115**

---



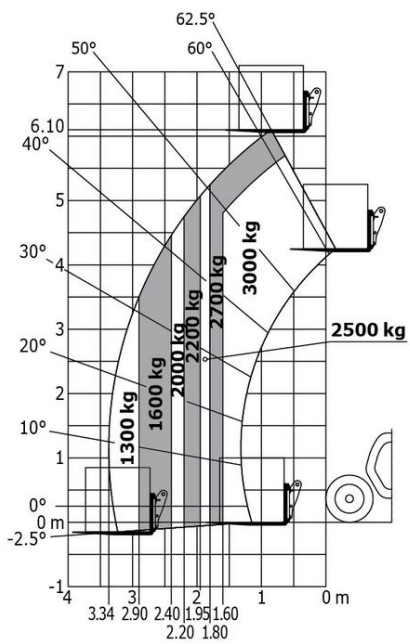
| Hoedanigheid   |     | Metrisch  |
|--|-----|---|
| Max. capaciteit  | Q   | 3000 kg   |
| Max. hijshoogte  | h3  | 6.10 m  |
| Max. bereik  |     | 3.34 m  |
| Max. verplaatsing in de hoogte   |     | 0.90 m  |
| Lostrekkracht aan de bak   |     | 4517 daN  |
| Gewicht en afmetingen  |     |   |
| Onbelast gewicht (met vorken)  |     | 7010 kg   |
| Bodemvrijheid machine  | m4  | 0.35 m  |
| Wielbasis (y)  | y   | 2.69 m  |
| Overall length to carriage (with hitch)  | l11 | 4.78 m  |
| Voorste overhang   |     | 1.25 m  |
| Totale breedte   | b1  | 2.13 m  |
| Totale breedte cabine  | b4  | 0.95 m  |
| Totale hoogte  | h17 | 2.34 m  |
| Storhoek   | a5  | 133 °   |
| Graafhoek  | a4  | 13 °  |
| Draaistraal (buitenkant wielen)  | Wa1 | 3.68 m  |
| Modellen banden  |     | Alliance - A580 - 405/70 R24 152A8  |
| Aandrijfwielen (voor / achter)   |     | 2 / 2   |
| Stuurwielen (voor / achter)  |     | 2 / 2   |
| Prestatie  |     |   |
| Heffen   |     | 6.50 s  |
| Verlagen   |     | 4.80 s  |
| Uitschuiven uitschuifbare arm  |     | 6 s   |
| Intrekken uitschuifbare arm  |     | 5.20 s  |
| Graven   |     | 3.30 s  |
| Storten  |     | 2.60 s  |
| Motor  |     |   |
| Merk   |     | Deutz   |
| Motomom  |     | Stage V   |
| Motormodel   |     | TCD 3.6 L4  |
| Aantal cilinders - Capaciteit van cilinders                                      |     | 4 - 3621 cm <sup>3</sup>  |
| I.C. Motorvermogen / Vermogen (kW)   |     | 116 Hp / 85 kW  |
| Max. koppel / Motorkoppel  |     | 460 Nm @1600 rpm  |
| Trekkracht   |     | 6300 daN  |
| Automatisch ontstoppingsysteem van de radiators                                  |     | Standaard   |
| Motorkoelingsysteem  |     | 5 radiatoren (water + intercooler + hydraulische olie + transmissieolie + diesel) |
| Transmissie  |     |   |
| Type   |     | Koppelomvormer met powershuttle   |
| Aantal versnellingen (vooruit / achteruit)                                       |     | 4 / 4   |
| Max. verplaatsingsnelheid (kan variëren volgens de toepasselijke reglementering) |     | 40 km/h   |
| Differentieelslot  |     | Limited slip differential on front axle   |
| Handrem  |     | Handmatig   |
| Bedrijfsrem  |     | Oil-immersed multi-discs braking on front & rear axles                            |
| Hydraulisch  |     |   |
| Pomptype   |     | Tandwielpompe   |
| Hydraulisch debiet - Hydraulische druk   |     | 106 l/min - 250 bar   |
| Verdeler "Flow sharing"  |     | Optie   |
| Tankinhoud   |     |   |
| Hydraulische olie  |     | 94 l  |
| Inhoud brandstoftank   |     | 78 l  |
| Dieseluitletstof (type AdBlue®)  |     | 13 l  |
| Geluid en trillingen   |     |   |
| Lawaai op de bestuurdersplaats (LpA) getest volgens norm NF EN 12053             |     | 74 dB   |
| Lawaai in de omgeving (LwA)  |     | 105 dB  |
| Trillingen op het geheel handen/amen   |     | < 2.50 m/s <sup>2</sup>   |
| Diverse  |     |   |
| Homologatie van de trekker   |     | Homologatie van de trekker  |
| Veiligheid cabinehomologatie   |     | ROPS - FOPS cab (level 2)   |
| Commando's   |     | JSM   |

MLT 630-115 - Tekening met afmetingen



MLT 630-115 - Lastendiagram

All terrein abacus (EN 1459 B)





**Hoofdkantoor**

B.P. 249 - 430 rue de l'Aubinière

44150 Ancenis Cedex - Frankrijk

Tel.: 00 33 (0)2 40 09 10 11 - Fax: 00 33 (0)2 40 09 10 97

[www.manitou.com](http://www.manitou.com)



Deze brochure beschrijft versies en configuratie-opties voor Manitou-producten die met verschillende apparatuur kunnen worden uitgerust. De uitrusting die in deze brochure wordt beschreven, kan standaard, optioneel of niet leverbaar zijn, afhankelijk van de uitvoering. Manitou behoudt zich het recht voor om de weergegeven en beschreven specificaties op elk moment en zonder kennisgeving vooraf te wijzigen. De fabrikant is niet aansprakelijk voor de gegeven specificaties. Neem voor meer informatie contact op met uw Manitou-dealer. Niet-contractueel document. De productbeschrijvingen kunnen afwijken van de werkelijke producten. De lijst met specificaties is niet allesomvattend. De logo's en visuele identiteit van het bedrijf zijn eigendom van Manitou en mogen niet zonder toestemming worden gebruikt. Alle rechten voorbehouden. De foto's en diagrammen in deze brochure zijn uitsluitend bedoeld voor raadpleging en informatie.

MANITOU BF SA - Naamloze vennootschap met raad van bestuur - Aandeelkapitaal: 39.668.399 euro - 857 802 508 RCS Nantes