

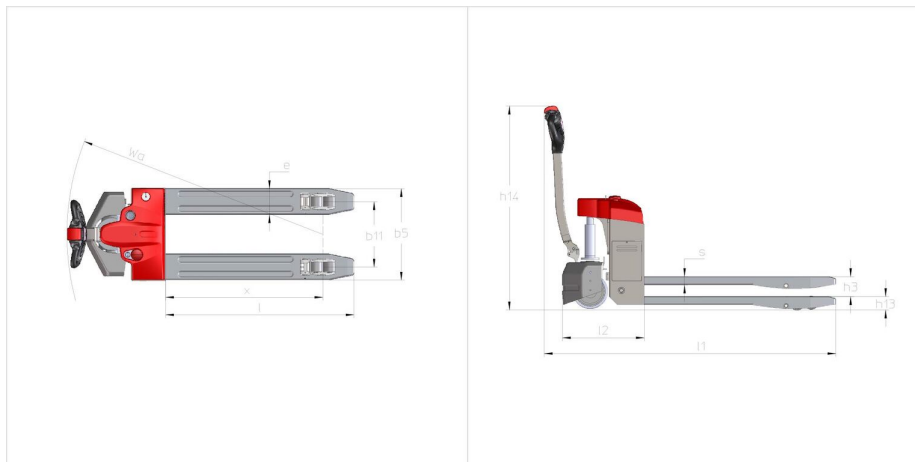
Technische fiche :

EP 15 LITHIUM EASY



Technische kenmerken			Metrisch
1.1	Fabrikant		MANITOU
1.2	Naam model		EP 15 Lithium EASY
1.3	Stroombron		Batterij
1.4	Type operator		Meelopend
1.5	Max. capaciteit	Q	1500 kg
1.6	Lastwaarpunt	c	600 mm
1.8	Laadafstand, midden van de aandrijf-as tot vork	x	960 mm
1.9	Wielbasis (y)	y	1285 mm
Weight			
2.1	Eigen gewicht		189 kg
Banden			
3.1	Uitrusting banden		Verband
3.2	Afmetingen voorwielen		210 x 70
3.3	Afmetingen achterwielen		80 x 64
3.5	Aantal voorwielen / achterwielen		3x + 4
3.6	Spoorbreedte vooraan	b10	404 mm
3.7	Achterwielmeter	b11	400 mm
Dimensions			
4.15	Hoogte van de vorken in laagste positie	h13	80 mm
4.19	Totale lengte	l1	1750 mm
4.20	Lengte tot voorzijde van de vorken	l2	490 mm
4.21	Totale breedte	b1	568 mm
4.22	Vorkgedeelte / Breedte vorken / Lengte vorken	s / e / l	50 mm x 160 mm x 1150 mm
4.25	Breedte over vorken	b5	560 mm
4.32	Bodemwrijheid in het midden van de wielbasis	m2	30 mm
4.34	Gangpadbreedte voor pallet 800 x 1200 in lengte	Ast	2194 mm
4.35	Draaicirkel	Wa	1560 mm
4.4	Lift	h3	120 mm
4.9	Hoogte disselboom omhoog min.	h14	720 mm
Prestatie			
5.1	Rijsnelheid (belast / onbelast)		4.50 km/h / 5 km/h
5.7	Hellingvermogen - belast / onbelast		6 % / 15 %
5.10	Bedrijfsrem		Elektromagnetisch
5.11	Handrem		Vrijgave behandelen
Motor			
6.1	Vermogen rijmotor (S2 60 min)		0.65 kW
6.2	Hefmotorvermogen bij S3 15%		0.80 kW
6.3	Batterij volgens DIN 43531/35/36 A, B, C		Lithium
6.4	Batterij / Batterijcapaciteit		24 V / 40 Ah
6.5	Gewicht van de batterij (+/- 5%)		12 kg
Diverse			
8.1	Type snelheidsregeling		AC
8.4	Geluidsniveau ter hoogte van oor bestuurder gemeten/gegarandeerd		< 70 dB

EP 15 Lithium EASY - Tekening met afmetingen





 **MANITOU**
HANDLING YOUR WORLD

Hoofdkantoor

B.P. 249 - 430 rue de l'Aubinière

44150 Ancenis Cedex - Frankrijk

Tel.: 00 33 (0)2 40 09 10 11 - Fax: 00 33 (0)2 40 09 10 97

www.manitou.com



Deze brochure beschrijft versies en configuratie-opties voor Manitou-producten die met verschillende apparatuur kunnen worden uitgerust. De uitrusting die in deze brochure wordt beschreven, kan standaard, optioneel of niet leverbaar zijn, afhankelijk van de uitvoering. Manitou behoudt zich het recht voor om de weergegeven en beschreven specificaties op elk moment en zonder kennisgeving vooraf te wijzigen. De fabrikant is niet aansprakelijk voor de gegeven specificaties. Neem voor meer informatie contact op met uw Manitou-dealer. Niet-contractueel document. De productbeschrijvingen kunnen afwijken van de werkelijke producten. De lijst met specificaties is niet allesomvattend. De logo's en visuele identiteit van het bedrijf zijn eigendom van Manitou en mogen niet zonder toestemming worden gebruikt. Alle rechten voorbehouden. De foto's en diagrammen in deze brochure zijn uitsluitend bedoeld voor raadpleging en informatie.

MANITOU BF SA - Naamloze vennootschap met raad van bestuur - Aandeelkapitaal: 39.668.399 euro - 857 802 508 RCS Nantes