

Technische fiche :

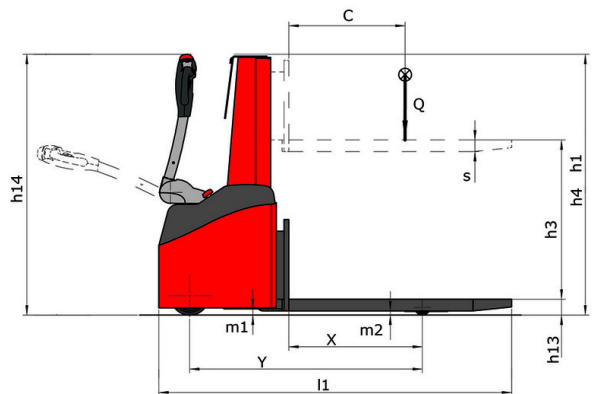
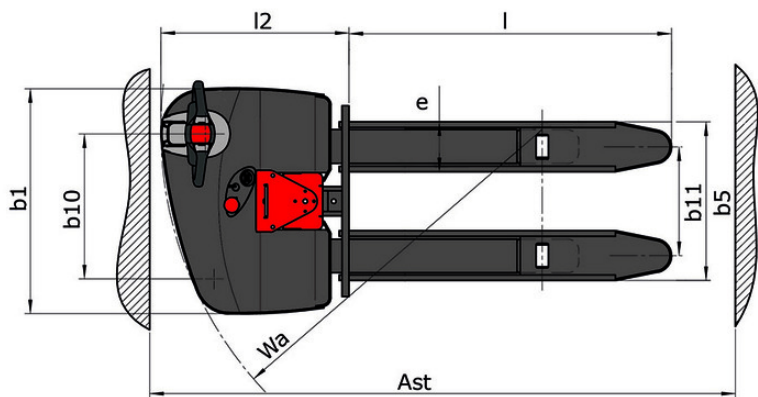
# **STACKY 14**

---



Technische kenmerken		Metrisch	
1.1	Fabrikant		Manitou
1.2	Naam model		Stacky 14
1.3	Stroombron		Batterij
1.4	Type operator		Meelopend
1.5	Max. capaciteit	Q	1400 kg
1.6	Lastwaartepunt	c	600 mm
1.8	Laadafstand, midden van de aandrijfjas tot vork	x	689 mm
1.9	Wielbasis (y)	y	1200 mm
Weight			
2.1	Gewicht van de machine zonder gereedschap		442 kg
Banden			
3.1	Uitrusting banden		Polyurethaan
3.5.2	Aantal aandrijfwielen - Size of drive wheels		1 x 200x80
3.3	Number of load wheels - Size of load wheels		2 x 78x78
3.4	Number of castor wheels		1
3.4	Number of stabilizer wheels / Size of the stabilizer wheels		1 x 125x50
3.5	Aantal voorwielen / achterwielen		1 / 2
3.6	Spoorbreedte vooraan	b10	517 mm
3.7	Achterwielmeter	b11	388 mm
Dimensions			
4.2	Hoogte mast verlaagd *	h1	1331 mm
4.4	Max. hijshoogte	h3	818 mm
4.5	Hoogte uitgeschoven mast *	h4	1331 mm
4.9	Hoogte disselboom omhoog min. / max.	h14 / h14	850 mm / 1350 mm
4.15	Hoogte van de vorken in laagste positie	h13	80 mm
4.19	Totale lengte zonder gereedschap	l1	1820 mm
4.20	Lengte tot voorzijde van de vorken	l2	680 mm
4.21	Totale breedte	b1	806 mm
4.22	Vorkgedeelte / Breedte vorken / Lengte vorken	s / e / l	60 mm x 178 mm / 1150 mm
4.25	Breedte over vorken	b5	566 mm
4.26	Afstand tussen wielamen/laadvlakken	b4	270 mm
4.24	Breedte vorkenbord	b3	680 mm
4.32	Bodemvrijheid in het midden van de wielbasis	m2	22 mm
4.34	Gangpadbreedte voor pallet 800 x 1200 in lengte	Ast	2070 mm
4.35	Draaicirkel	Wa	1385 mm
Prestatie			
5.1	Rijsnelheid (belast / onbelast)		4.50 km/h / 5 km/h
5.2	Hefnelheid (belast / onbelast)		0.10 m/s / 0.18 m/s
5.3	Verlagingsnelheid belast / Verlagingsnelheid (onbelast)		0.10 m/s / 0.07 m/s
5.7	Hellingvermogen - belast / onbelast		5 % / 8 %
5.10	Bedrijfsrem		Elektromagnetisch
5.11	Handrem		Vrijgave behandelen
Motor			
6.1	Vermogen rijmotor (S2 60 min)		0.50 kW
6.2	Hefmotorvermogen bij S3 15%		2 kW
6.3	Batterij volgens DIN 43531/35/36 A, B, C		Semi-Traction
6.4	Batterij / Batterijcapaciteit		24 V / 85 Ah
6.5	Gewicht van de batterij (+/- 5%)		50 kg
Diverse			
8.1	Type snelheidsregeling		AC
8.4	Geluidsniveau aan het oor van de bestuurder volgens DIN 12 053		65 dB

Stacky 14 - Tekening met afmetingen





**Hoofdkantoor**

B.P. 249 - 430 rue de l'Aubinière

44150 Ancenis Cedex - Frankrijk

Tel.: 00 33 (0)2 40 09 10 11 - Fax: 00 33 (0)2 40 09 10 97

[www.manitou.com](http://www.manitou.com)



Deze brochure beschrijft versies en configuratie-opties voor Manitou-producten die met verschillende apparatuur kunnen worden uitgerust. De uitrusting die in deze brochure wordt beschreven, kan standaard, optioneel of niet leverbaar zijn, afhankelijk van de uitvoering. Manitou behoudt zich het recht voor om de weergegeven en beschreven specificaties op elk moment en zonder kennisgeving vooraf te wijzigen. De fabrikant is niet aansprakelijk voor de gegeven specificaties. Neem voor meer informatie contact op met uw Manitou-dealer. Niet-contractueel document. De productbeschrijvingen kunnen afwijken van de werkelijke producten. De lijst met specificaties is niet allesomvattend. De logo's en visuele identiteit van het bedrijf zijn eigendom van Manitou en mogen niet zonder toestemming worden gebruikt. Alle rechten voorbehouden. De foto's en diagrammen in deze brochure zijn uitsluitend bedoeld voor raadpleging en informatie.

MANITOU BF SA - Naamloze vennootschap met raad van bestuur - Aandeelkapitaal: 39.668.399 euro - 857 802 508 RCS Nantes