

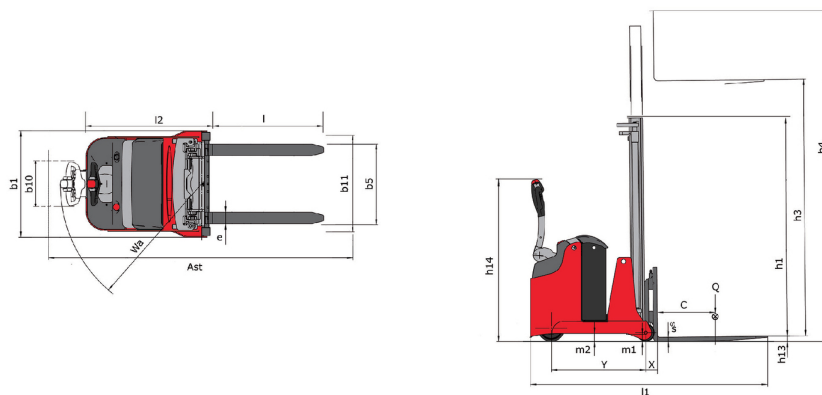
Technische fiche :

ES 507 GPF - ES-C 507



Technische kenmerken			Metrisch
1.1	Fabrikant		Manitou
1.2	Naam model		ES 507 GPF - ES-C 507
1.3	Stroombron		Batterij
1.4	Type operator		Meelopend
1.5	Max. capaciteit	Q	700 kg
1.6	Lastwaartepunt	c	400 mm
1.8	Afstand van de achterzijde van de lading tot het midden van de achteras	x	101 mm
1.9	Wielbasis (y)	y	932 mm
Gewicht			
2.1	Eigen gewicht		1250 kg
2.2	Voorasbelasting (belast) / Achterasbelasting (belast)		1893 kg / 307 kg
2.3	Gewicht vooras onbelast / achteras onbelast		820 kg / 680 kg
Banden			
3.1	Uitrusting banden		Polyurethaan
3.3	Number of load wheels / Size of load wheels		2 / 150x70
3.5	Aantal voorwielen / achterwielen		1 / 2
3.5.2	Aantal aandrijfwielen / Size of drive wheels		1/230x70
3.7	Achterwielmeter	b11	826 mm
Dimensions			
4.15	Hoogte van de vorken in laagste positie	h13	35 mm
4.19	Totale lengte	l1	2013 mm
4.20	Lengte tot voorzijde van de vorken	l2	1213 mm
4.21	Totale breedte	b1	923 mm
4.22	Vorkgedeelte / Breedte vorken / Lengte vorken	s / e / l	30 mm / 90 mm / 800 mm
4.23	Vorkenbord volgens norm DIN 15173 A/B		2B
4.24	Breedte vorkenbord	b3	750 mm
4.31	Bodemvrijheid onder de mast	m1	60 mm
4.32	Bodemvrijheid in het midden van de wielbasis	m2	69 mm
4.35	Draaicirkel	Wa	1335 mm
4.9	Hoogte disselboom omhoog min. / max.	h14 / h14	830 mm / 1385 mm
Prestatie			
5.1	Rijsnelheid (belast / onbelast)		4.50 km/h / 4.50 km/h
5.2	Hefsnelheid (belast / onbelast)		0.30 m/s / 0.18 m/s
5.3	Verlagingsnelheid belast / Verlagingsnelheid (onbelast)		0.22 m/s / 0.27 m/s
5.8	Maximaal hellingvermogen - belast / onbelast		7 % / 10 %
5.10	Bedrijfsrem		Elektromagnetisch
Motor			
6.1	Vermogen nijmotor (S2 60 min)		1.50 kW
6.2	Hefmotorvermogen bij S3 15%		3 kW
6.3	Batterij volgens DIN 43531/35/36 A, B, C		DIN 43535-B
6.4	Batterij / Batterijcapaciteit		24 V / 180 Ah
6.5	Gewicht van de batterij (+/- 5%)		189 kg
Diverse			
8.1	Type snelheidsregeling		AC
8.4	Geluidsniveau aan het oor van de bestuurder volgens DIN 12 053		65 dB

ES 507 GPF - ES-C 507 - Tekening met afmetingen



Kenmerken van de masten en restcapaciteiten

Centrale cilinder simplex		CCS 15	CCS 17
h1 - Standaard masthoogte laag	mm	1931	2181
h2 - Standaard mast vrije hefhoogte *	mm	1420	1670
h3 - Standaard mast hefhoogte *	mm	1420	1670
h4 - Standaard masthoogte omhoog	mm	2070	2320
Restcapaciteit zonder hulpstuk (Industrieel laaddiagram)	kg	700	700

Volledige zichtbaarheid duplex (FVD)		FVD 29	FVD 34	FVD 38
h1 - Standaard masthoogte laag	mm	1931	2181	2381
h3 - Standaard mast hefhoogte *	mm	2850	3350	3750
h4 - Standaard masthoogte omhoog	mm	3500	4000	4400
Restcapaciteit zonder hulpstuk (Industrieel laaddiagram)	kg	700	700	600

Vrije heffing duplex (FLD)		FLD 29	FLD 34
h1 - Standaard masthoogte laag	mm	1931	2181
h2 - Standaard mast vrije hefhoogte *	mm	1420	1670
h3 - Standaard mast hefhoogte *	mm	2850	3355
h4 - Standaard masthoogte omhoog	mm	3500	4000
Restcapaciteit zonder hulpstuk (Industrieel laaddiagram)	kg	700	700

Vrije heffing triplex (FLT)		FLT 42
h1 - Standaard masthoogte laag	mm	1956
h2 - Standaard mast vrije hefhoogte *	mm	1380
h3 - Standaard mast hefhoogte *	mm	4160
h4 - Standaard masthoogte omhoog	mm	4810
Restcapaciteit zonder hulpstuk (Industrieel laaddiagram)	kg	500



Hoofdkantoor

B.P. 249 - 430 rue de l'Aubinière

44150 Ancenis Cedex - Frankrijk

Tel.: 00 33 (0)2 40 09 10 11 - Fax: 00 33 (0)2 40 09 10 97

www.manitou.com



Deze brochure beschrijft versies en configuratie-opties voor Manitou-producten die met verschillende apparatuur kunnen worden uitgerust. De uitrusting die in deze brochure wordt beschreven, kan standaard, optioneel of niet leverbaar zijn, afhankelijk van de uitvoering. Manitou behoudt zich het recht voor om de weergegeven en beschreven specificaties op elk moment en zonder kennisgeving vooraf te wijzigen. De fabrikant is niet aansprakelijk voor de gegeven specificaties. Neem voor meer informatie contact op met uw Manitou-dealer. Niet-contractueel document. De productbeschrijvingen kunnen afwijken van de werkelijke producten. De lijst met specificaties is niet allesomvattend. De logo's en visuele identiteit van het bedrijf zijn eigendom van Manitou en mogen niet zonder toestemming worden gebruikt. Alle rechten voorbehouden. De foto's en diagrammen in deze brochure zijn uitsluitend bedoeld voor raadpleging en informatie.

MANITOU BF SA - Naamloze vennootschap met raad van bestuur - Aandeelkapitaal: 39.668.399 euro - 857 802 508 RCS Nantes