

Technische fiche :

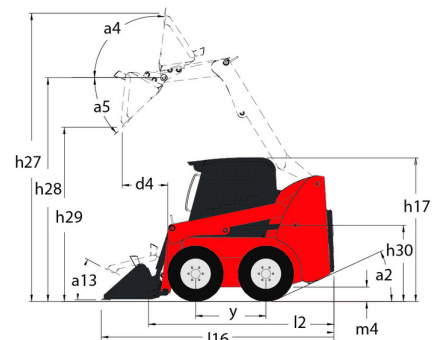
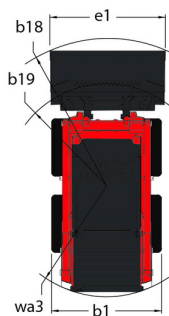
# 3300V NXT2



 **MANITOU**  
HANDLING YOUR WORLD

Hoedanigheid		Metrisch
Nominaal werkvermogen		1497 kg
Leeg gewicht		4123 kg
Gewicht en afmetingen		
Wielbasis (y)	y	1257 mm
Totale werkhoogte - volledig omhoog	h27	4369 mm
Hoogte tot schamierpen - volledig verhoogd	h28	3332 mm
Totale hoogte tot bovenkant ROPS	h17	2083 mm
Storhoek op volledige hoogte	a5	42 °
Dumphoogte	h29	2502 mm
Totale lengte met bak	l16	3874 mm
Kiepbereik - Volledige hoogte	r6	813 mm
Terugrollen op de grond	a13	29 °
Hoogte zitting tot grond	h30	1041 mm
Totale breedte zonder bak	b1	1829 mm
Bakbreedte	e1	1880 mm
Bodemvrijheid machine	m4	229 mm
Totale lengte - zonder bak	l2	3023 mm
Starhoek	a2	25 °
Radius vrije ruimte - vooraan met kuip	b18	2400 mm
Prestatie		
Rijsnelheid (onbelast)		13 km/h
Rijsnelheid met optie voor twee snelheden - maximaal		19.60 km/h
Banden		
Modellen banden		14.00 x 17.5 HD
Motor		
Merk		Yanmar
Motormodel		4TNV98CT-NMS
Motomorm		Stage V
Brutovermogen		53.70 kW
Nettovermogen		52.70 kW
Max. koppel / Motorkoppel		294 Nm / 2500 rpm
Stroombron		Diesel
I.C. Motorvermogen		72 Hp
Batterij		12 V
Alternator		95 kW
Starter		3 kW
Hydraulisch		
Hulphydrauliek		89.10 l/min
Hydraulische hulpdruk		237.90 bar
Extra hydraulisch systeem met hoog debiet - optie		132 l/min
Druk hulpsysteem met hoog debiet - optie		220.60 bar
Tankinhoud		
Inhoud brandstoftank		92.70 l
Inhoud hydraulische tank		40 l
Cilinderinhoud		3.30 l
Geluid en trillingen		
Lawaai in de omgeving (LWA)		101 dB
Lawaai op de bestuurdersplaats (LpA)		85 dB
Lichaamstrillingen (ISO 2631-1)		0.79 m/s <sup>2</sup>
Trillingen op het geheel handen/armen		< 1.20 m/s <sup>2</sup>

## 3300V NXT2 - Tekening met afmetingen



# Uitrusting

—	
Integral Access Plate (removable)	Standaard
<b>Lifting function</b>	
All-Tach® bevestigingssysteem voor hulpstuk	Standaard
High-Flow Auxiliary Hydraulics	Optioneel
Hulphydrauliek	Standaard
Power-A-Tach® Attachment Mounting System	Optioneel
<b>Lighting</b>	
Work Lights - Front and Rear	Standaard
<b>Motorization/Power</b>	
Engine Auto-Shutdown System	Standaard
Engine Block Heater	Optioneel
Turbo-Charged Engine	Standaard
Two-Speed Drive	Standaard
<b>Operator station</b>	
Air conditioning with manual adjustment	Optioneel
Cabinebehuizing	Optioneel
Easy Connect System (E.C.S.)	Optioneel
Foot and Hand Throttles 2	Standaard
Gehl T-Bar Controls	Optioneel
Hand/Foot Controls	Optioneel
Heating	Optioneel
High-Back Adjustable Seat	Standaard
Joystick controls	Optioneel
Klaxon	Standaard
ROPS/FOPS Level II Overhead Guard	Standaard
Sound Reduction Material	Standaard
Stoel met luchtvering	Optioneel
Suspension Seat - Mechanical	Optioneel
Verstelbare armleningen/bedieningstorens 1	Standaard
<b>Other options</b>	
Hydrostatic Drive - Servo	Standaard
Selectable Self-Leveling Hydraulic Lift Action 4	Optioneel
<b>Secondary functions</b>	
Full Instrumentation	Standaard
Hydraglide™ Ride Control 3	Standaard
Tegenwicht	Standaard
<b>Veiligheid</b>	
Antivandalismebescherming	Standaard
Back-upalarm	Optioneel
Hydraloc™ Safety System	Standaard
Lift Arm Support Device	Standaard
Operator Restraint Bar	Standaard
Remcontrole (Auto/Handmatig)	Standaard



 **MANITOU**  
**HANDLING YOUR WORLD**

**Hoofdkantoor**

B.P. 249 - 430 rue de l'Aubinière

44150 Ancenis Cedex - Frankrijk

Tel.: 00 33 (0)2 40 09 10 11 - Fax: 00 33 (0)2 40 09 10 97

[www.manitou.com](http://www.manitou.com)



Deze brochure beschrijft versies en configuratie-opties voor Manitou-producten die met verschillende apparatuur kunnen worden uitgerust. De uitrusting die in deze brochure wordt beschreven, kan standaard, optioneel of niet leverbaar zijn, afhankelijk van de uitvoering. Manitou behoudt zich het recht voor om de weergegeven en beschreven specificaties op elk moment en zonder kennisgeving vooraf te wijzigen. De fabrikant is niet aansprakelijk voor de gegeven specificaties. Neem voor meer informatie contact op met uw Manitou-dealer. Niet-contractueel document. De productbeschrijvingen kunnen afwijken van de werkelijke producten. De lijst met specificaties is niet allesomvattend. De logo's en visuele identiteit van het bedrijf zijn eigendom van Manitou en mogen niet zonder toestemming worden gebruikt. Alle rechten voorbehouden. De foto's en diagrammen in deze brochure zijn uitsluitend bedoeld voor raadpleging en informatie.

MANITOU BF SA - Naamloze vennootschap met raad van bestuur - Aandeelkapitaal: 39.668.399 euro - 857 802 508 RCS Nantes