

Technische fiche :

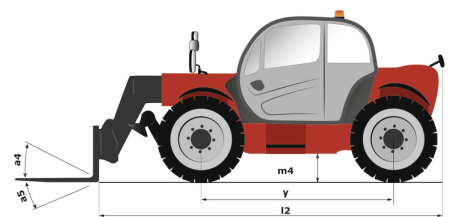
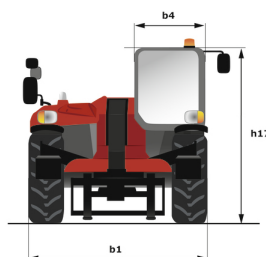
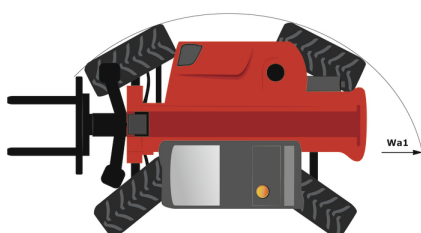
# MT 1033 EASY



 **MANITOU**  
HANDLING YOUR WORLD

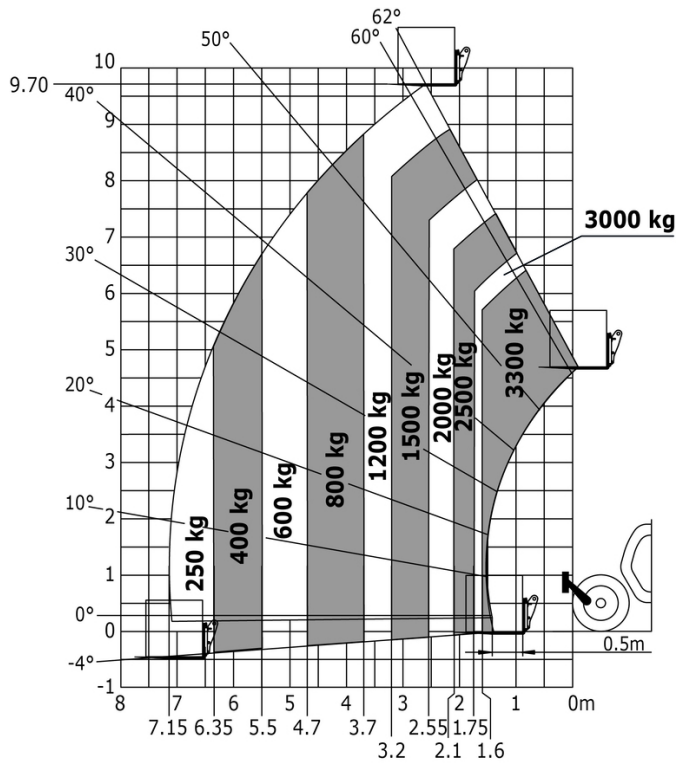
Hoedanigheid		Metrisch
Max. capaciteit		3300 kg
Max. hijshoogte		9.98 m
Max. bereik		7.15 m
Lostrekkracht aan de bak		5330 daN
Gewicht en afmetingen		
Totale lengte aan het schutbord	l11	4.93 m
Totale breedte	b1	2.33 m
Totale hoogte	h17	2.30 m
Wielbasis (y)	y	2.69 m
Bodemvrijheid machine	m4	0.45 m
Totale breedte cabine	b4	0.89 m
Graafhoek	a4	12 °
Storhoek	a5	114 °
Draaistraal (buitenkant wielen)	Wa1	3.80 m
Onbelast gewicht (met vorken)		7790 kg
Gewicht		7790 kg
Uitrusting banden		Pneumatisch
Modellen banden		Alliance 400/80 - 24 - 162A8
Lengte vorken / Breedte vorken / Vorkgedeelte	l / e / s	1200 mm x 125 mm x 45 mm
Prestatie		
Heffen		6.70 s
Verlagen		5.40 s
Uitschuiven uitschuifbare arm		13.60 s
Intrekken uitschuifbare arm		8.70 s
Graven		2.70 s
Storten		2.30 s
Motor		
Merk		Deutz
Motomorm		Stage V, Tier 4 final
Motormodel		TD 3.6 L
Aantal cilinders / Capaciteit van cilinders		4 - 3621 cm³
I.C. Motorvermogen - Vermogen		75 Hp / 55.40 kW
Max. koppel / Motorkoppel		340 Nm @ 1600 rpm
Trekkkracht		8580 daN
Transmissie		
Type		Koppelomvormer
Aantal versnellingen (vooruit / achteruit)		4 / 4
Max. rijsnelheid		24.90 km/h
Max. verplaatsingssnelheid (kan variëren volgens de toepasselijke reglementering)		25 km/h
Handrem		Handmatig
Bedrijfsrem		Oil-immersed multi-discs braking on front & rear axles
Hydraulisch		
Pomptype		Tandwielpomp
Hydraulisch debiet / Hydraulische druk		92.70 l/min-250 bar
Tankinhoud		
Motorolie		10 l
Hydraulische olie		128 l
Inhoud hydraulische tank		10 l
Inhoud brandstoftank		120 l
Geluid en trillingen		
Lawaai op de bestuurdersplaats (LpA)		79 dB
Lawaai in de omgeving (LwA)		104 dB
Trillingen op het geheel handen/armen		< 2.50 m/s²
Diverse		
Stuurwielen (voor / achter)		2 / 2
Aandrijfwielen (voor / achter)		2 / 2
Veiligheid / Certificering cabine		Standard EN 15000 / ROPS - FOPS level 2 cab
Commando's		JSM

## MT 1033 easy - Tekening met afmetingen

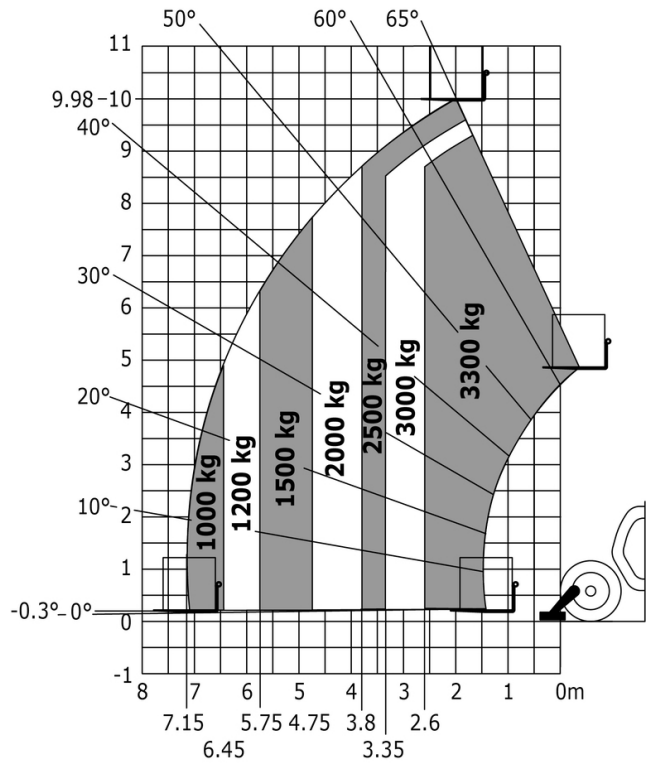


# MT 1033 easy - Lastendiagram

## Machine op banden met vorken



## Rotatie op verlaagde stabilisatoren met vorken





 **MANITOU**  
**HANDLING YOUR WORLD**

**Hoofdkantoor**

B.P. 249 - 430 rue de l'Aubinière

44150 Ancenis Cedex - Frankrijk

Tel.: 00 33 (0)2 40 09 10 11 - Fax: 00 33 (0)2 40 09 10 97

[www.manitou.com](http://www.manitou.com)



Deze brochure beschrijft versies en configuratie-opties voor Manitou-producten die met verschillende apparatuur kunnen worden uitgerust. De uitrusting die in deze brochure wordt beschreven, kan standaard, optioneel of niet leverbaar zijn, afhankelijk van de uitvoering. Manitou behoudt zich het recht voor om de weergegeven en beschreven specificaties op elk moment en zonder kennisgeving vooraf te wijzigen. De fabrikant is niet aansprakelijk voor de gegeven specificaties. Neem voor meer informatie contact op met uw Manitou-dealer. Niet-contractueel document. De productbeschrijvingen kunnen afwijken van de werkelijke producten. De lijst met specificaties is niet allesomvattend. De logo's en visuele identiteit van het bedrijf zijn eigendom van Manitou en mogen niet zonder toestemming worden gebruikt. Alle rechten voorbehouden. De foto's en diagrammen in deze brochure zijn uitsluitend bedoeld voor raadpleging en informatie.

MANITOU BF SA - Naamloze vennootschap met raad van bestuur - Aandeelkapitaal: 39.668.399 euro - 857 802 508 RCS Nantes