

Technische fiche :

100 VJR

OXYGEN
by MANITOU



 **MANITOU**
HANDLING YOUR WORLD

Hoedanigheid		Metrisch
Werkhoogte	h21	9.90 m
Platformhoogte	h7	7.90 m
Max. bereik		3.10 m
Overhanging		6.56 m
Slingerbeweging (boven / beneden)		+58 ° / -56 °
Platformcapaciteit	Q	200 kg
Rotatie bovenwagen		350 °
Aantal personen (binnen / buiten)		2 / 1
Gewicht en afmetingen		
Eigen gewicht*		2820 kg
Afmeting van het platform (lengte x breedte)	lp / ep	1.19 m x 0.93 m
Vloerhoogte (ingang)	h20	0.46 m
Totale lengte	l1	2.80 m
Totale breedte	b1	0.99 m
Totale hoogte	h17	1.99 m
Oscillatielengte	l13	1.45 m
Verstelling tegengewicht (bovenwagen aan 90°)	a7	0.09 m
Buitenste draaicirkel	Wa3	2.02 m
Bodemvrijheid onder de stempels	m6	0.03 m
Bodemvrijheid in het midden van de wielbasis	m2	0.09 m
Wielbasis (y)	y	1.20 m
Prestatie		
Rijsnelheid - ingetrokken		5 km/h
Rijsnelheid - opgeheven		0.65 km/h
Stijgvermogen		25 %
Maximale scheefstand		2 °
Banden		
Uitrusting banden		Non marking bandage
Modellen banden		16.5-11 1/4 / 406 x 127 mm
Aandrijfwielen (voor / achter)		0 / 2
Stuurwielen (voor / achter)		2 / 0
Geremde wielen / wielen		0 / 2
Motor/accu		
Vermogen van de elektrische motor		2 x 0.77 kW
Vermogen liftmotor		3 kW
Aantal hydraulische pomp / Capaciteit van hydraulische pomp		2 x 3.75 cm³
Batterij		24 V
Batterij capaciteit		250 Ah
Geïntegreerde lader(V) / Boordlader (A)		24 V / 30 A
Diverse		
Aantal cycli met STD-batterij (HIRD)		29
Bodemdruk		11.80 dan/cm2
Hydraulische druk		140 bar
Inhoud hydraulische tank		22 l
Trillingen op het geheel handen/armen		< 0.50 m/s²
Naleving van normen		
Deze machine voldoet aan:		Europese richtlijnen: 2006/42/EG - Machines (herziening EN280-1:2022) - 2004/108/EG (EMC) - 2006/95/EG (Laagspanning)

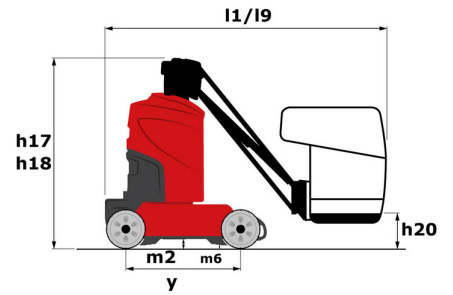
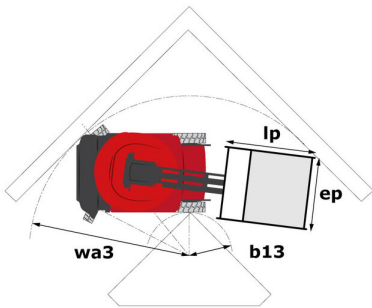
*Varieert afhankelijk van opties en normen van het land waar de machine wordt geleverd

100 VJR - Lastendiagram

Laaddiagram voor hoogwerkers



100 VJR - Tekening met afmetingen



Uitrusting

Standaard

CAN bus technologie
Claxon en lichtindicator (helling, overbelasting, dalen)
Claxon in werkkooi
Easy Link with 2 year Service
Fork pockets
Gereedschapskist in gondel
Gondel met geperforeerde vloer
Handmatige nooddaalfunctie
Hijs- en bevestigingsogen
Ingebouwde lader multispanning
Jib
Negatieve remming op achterwielen
Proportionele bediening
Schakelaar noodstop in werkkooi en op benedenbediening
Secondary Protection System (SPS)
Smartview
Tractieaccu
Vaste kuilbescherming
niet-markerende volle banden

Optioneel

110- of 230V-stekker met differentieelschakelaar
Audio warning on all motion
Audio warning on descent
Audio warning on movement
Beschermkap voor bedieningspaneel
Biodegradable hydraulic oil - Grade 32
Centralized filling of the battery
Easy Link - With access control keypad
Easy link with remote lock
Gepersonaliseerde verf
LED strobe Light on the basket
LED strobe light on the turret
Olie voor lage temperaturen
Onderhoudsvrije accu
Pre fitting electric supply IP65
Safety harness reminder indicator
Safety kit - Harness + helmet
Turret orientation information
Working light (x1) on basket



 **MANITOU**
HANDLING YOUR WORLD

Hoofdkantoor

B.P. 249 - 430 rue de l'Aubinière

44150 Ancenis Cedex - Frankrijk

Tel.: 00 33 (0)2 40 09 10 11 - Fax: 00 33 (0)2 40 09 10 97

www.manitou.com



Deze brochure beschrijft versies en con guratie-opties voor Manitou-producten die met verschillende apparatuur kunnen worden uitgerust. De uitrusting die in deze brochure wordt beschreven, kan standaard, optioneel of niet leverbaar zijn, afhankelijk van de uitvoering. Manitou behoudt zich het recht voor om de weergegeven en beschreven speci caties op elk moment en zonder kennisgeving vooraf te wijzigen. De fabrikant is niet aansprakelijk voor de gegeven speci caties. Neem voor meer informatie contact op met uw Manitou-dealer. Niet-contractueel document. De productbeschrijvingen kunnen afwijken van de werkelijke producten. De lijst met speci caties is niet allesomvattend. De logo's en visuele identiteit van het bedrijf zijn eigendom van Manitou en mogen niet zonder toestemming worden gebruikt. Alle rechten voorbehouden. De foto's en diagrammen in deze brochure zijn uitsluitend bedoeld voor raadpleging en informatie.

MANITOU BF SA - Naamloze vennootschap met raad van bestuur - Aande- lenkapitaal: 39.668.399 euro - 857 802 508 RCS Nantes