

KOBELCO

SK28SR-6E/SK30SR-6E/SK35SR-6E

SK28SR SK30SR SK35SR



Complies with the EU Stage V
exhaust emission regulation

We Save You Fuel
Achieving a Low-Carbon Society

Krachtig, wendbaar en stil

COMPACTE MAAR KRACHTIGE MINI

De nieuwe SK28SR, SK30SR en SK35SR van KOBELCO verruimen de keuze aan mini-graafmachines en bieden praktische prestatieverhogende functies terwijl de zwenkradius achter klein is gebleven. De nieuwe Energiebesparingsmodus bespaart nog meer brandstof en het door Kobelco zelf ontwikkelde iNDr-koelsysteem zorgt ervoor dat de machine stil, goed beschermd tegen stof en eenvoudig te onderhouden is. De ruime cabine biedt veel ruimte en onbelemmerd zicht, wat het comfort en de veiligheid van de machinist vergroot. Door dit alles is deze machine krachtig, wendbaar en stil. Daarnaast biedt hij uitzonderlijke prestatie verhogende eigenschappen en een reeks waarde toevoegende functies.





SK30SR

ECOLOGISCH

iNDR-koelsysteem



De zeer luchtdichte motorruimte en het gebogen afvoerkanal dragen bij aan een lagere geluidsproductie. Het iNDR-filter, dat voor het koelsysteem is geplaatst, vergemakkelijkt het reinigen. Het iNDR-systeem van de minigraafmachines uit de SR-serie heeft een luchtaanvoer aan de voorkant van de machine en luchtafvoer onder de machine. Het werkt net zo als het iNDR-systeem waarmee de zware machines uit de SR-serie zijn uitgerust.

Bijzonder stil

Het exclusieve iNDR-koelsysteem van Kobelco zorgt ervoor dat de machine uitermate stil is.

Geluidsniveau

93 dB



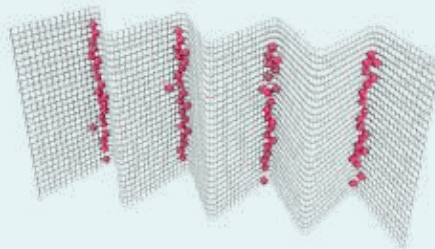
Visuele inspectie en eenvoudige reiniging

Omdat het iNDR-filter de stof uit de aangevoerde lucht haalt, komt er geen vuil in de koelcomponenten. Hierdoor hoeven deze componenten minder vaak te worden gereinigd. Het iNDR-filter zelf is eenvoudig zonder gereedschap te verwijderen en te reinigen.



iNDR-filter

Het bijzonder effectieve rvs-filter heeft een geplooid 30-mazig scherm dat de kleinste stofdeeltjes uit de aangevoerde lucht haalt.



- 30-mazig betekent dat het filter per vierkante inch 30 gaatjes heeft, gevormd door horizontale en verticale staaldraden.

iNDR-filter houdt stof tegen

Aangevoerde lucht gaat rechtstreeks via het aanvoerkanal door het iNDR-filter om het stof uit de lucht te filteren.



PRESTATIES

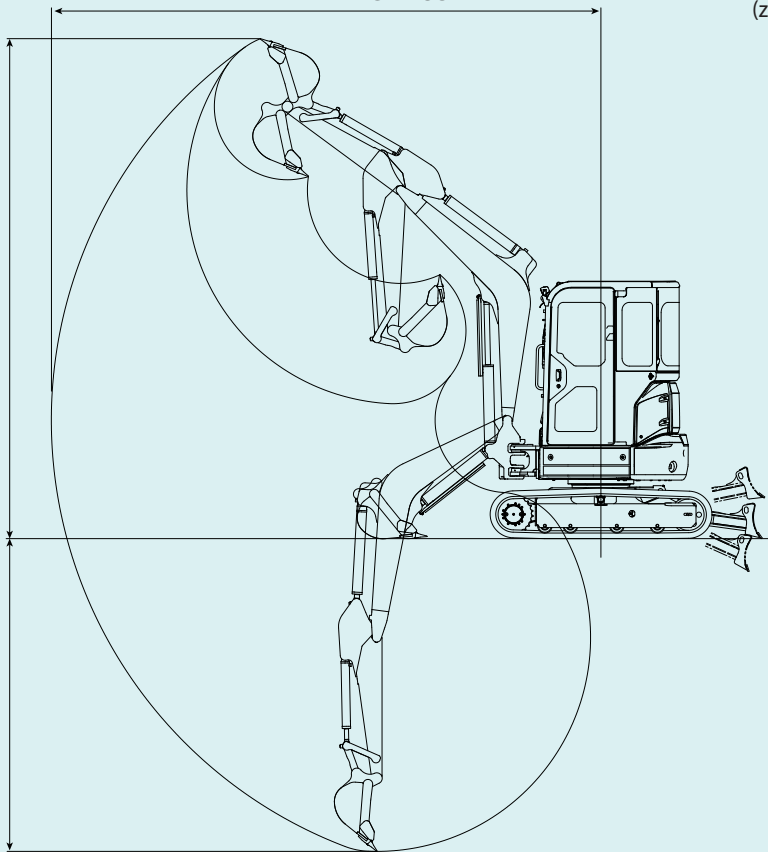
Compact en toch groots

Groot werkbereik

De machine is standaard uitgerust met een langere giek en graafarm voor een groter werkbereik.

5.350 mm – SK35SR
5.200 mm – SK30SR
4.840 mm – SK28SR

3.050 (2.970) mm – SK35SR
2.820 (2.800) mm – SK30SR
2.590 mm – SK28SR



Getallen tussen () zijn waarden voor een machine met canopy.

Kleine zwenkradius achter

Door de kleine zwenkradius achter kan er efficiënter worden gewerkt in krappe ruimtes.

Overhang achter:
0 mm
(zonder achteruitkijkspiegel)



Gemakkelijk te vervoeren

De machine heeft een totale hoogte van 2.510 mm en is daardoor gemakkelijk te vervoeren.



Totale hoogte:
2.510 mm

Speciale hydraulische leidingen voor snelwissel (optie)

De snelwisselleidingen zijn handig bij het verwisselen van een uitrustingsstuk.



Brandstofbesparing en graafkracht

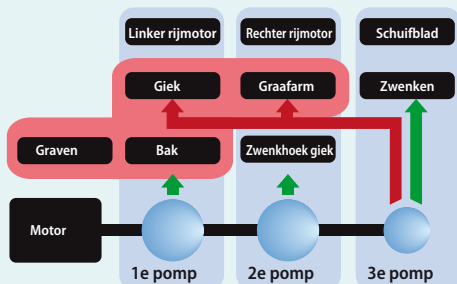
Krachtige graafprestaties

Pompdebiet en -druk altijd constant

Een pompdebiet van 38,4 l/min bij de SK30SR en SK35SR en 28,8 l/min bij de SK28SR en een druk van 23,0 MPa (instelling ontlastingsklep) zorgen voor voldoende kracht.

Pompsysteem met geïntegreerde doorstroom

Zodra de machine begint te graven, voert de derde pomp (die anders het zwenk- en schuifbladcircuit aandrijft) extra olie aan naar het graafarm- en giekcircuit voor meer vermogen. Hierdoor kunnen de graafarm en giek snel en soepel worden bediend, zelfs bij zware belasting.



Eco-modus

De machine beschikt over de S-modus, waardoor er 25% brandstof kan worden bespaard vergeleken met vorige modellen.



Terugschakelen met één druk op de knop

De machine kan met één druk op de knop worden terugschakeld. Dit betekent dat de motor eenvoudig stationair kan worden gezet, zodat er minder brandstof wordt verbruikt. Daarnaast bevindt zich op het bedieningspaneel een deceleratieselectieknop.



Rijvermogen

Krachtige rijkoppel

Dankzij het krachtige rijkoppel kan de machine bij lage snelheid op de plaats draaien, zelfs als het schuifblad een zware lading duwt.

Twee rijnsnelheden met automatische schakeling

De automatische schakelfunctie zorgt ervoor dat er soepeler en efficiënter over het werkgebied kan worden gereden. Als de hoge rijnsnelheid is geselecteerd, schakelt het rijstelsysteem automatisch over naar de lage rijnsnelheid als de lading of het oprijden van een helling meer vermogen vraagt.

Rijknop

De rijkhendel is voorzien van een knop waarmee eenvoudig kan worden overgeschakeld naar de hoge rijnsnelheid.



Krachtige en efficiënte schuifbladprestaties

Nieuwe vormgeving schuifblad

Het unieke blad van KOBELCO verplaatst de grond in een boog die altijd naar voren valt. Dit voorkomt dat er grond achter het blad valt. Hierdoor is één keer schuiven voldoende.



Hydraulische schuifbladhendel met servobediening



De schuifbladhendel kan door de hydraulische regelleiding heel nauwkeurig worden bediend.



Eenvoudig dagelijks onderhoud

Voor een veilige en betrouwbare werking van de machine moeten er voor het opstarten controles worden uitgevoerd. Alle opstartcontroles kunnen vanaf de grond worden uitgevoerd. Dit is te danken aan de inzichtelijke indeling en de handige beschermkappen die de toegang vergemakkelijken en controletijden verkorten.

Gemakkelijk toegankelijk compartiment in de cabine



De vloermat in twee delen vergemakkelijkt het schoonmaken



Bedrijfsuretteller



Airconditioningfilter



Vloermat met opstaande randen

Door de opstaande randen van de vloermat komt er geen modder op de bodem van de cabine, wat het schoonmaken vergemakkelijkt.



Gemakkelijk toegankelijk koelsysteem

iNDR-filter



Brandstoftank

Gemakkelijk toegankelijke motorruimte



Hoogwaardige brandstoffilter



Voorfilter met ingebouwde waterafscheider



Luchtfiler



Comfortabele werkomgeving

Ruime werkomgeving

De inrichting van de bedieningselementen in de ruime cabine is geoptimaliseerd om comfortabel en gemakkelijk met de machine te kunnen werken. Een groter raamoppervlak zorgt voor nog meer zicht. Er is vrij zicht naar achter en het vloeroppervlak is groter. Ook kan de stoel verder naar achter worden geschoven voor voldoende beenruimte.

Gemakkelijk instappen

De deur gaat ver open en de linker bedieningsconsole heeft een veiligheidshendel die omhoog komt, wat het in- en uitstappen vergemakkelijkt.



Schuifdeur

De schuifdeur vereenvoudigt het in- en uitstappen als er weinig ruimte is.



Verstelbare stoel met luchtvering

De stoel met luchtvering is verstelbaar, zodat de machinist de stand van de stoel optimaal kan instellen en dus altijd goed zit.



Dakraam



Bedieningshendel

Voor het bedieningsgemak is de joystick voorzien van proportionele bediening om uitrustingsstukken nauwkeurig te bedienen.

Kleurenmultidisplay (optie)



Gegevens over het gebruik en de status van de machine kunnen eenvoudig worden afgelezen.



Onderhoud



Bedrijfsuren

Comfortabele werkomgeving

Achterrait kan open

De achterrait aan de rechterkant kan open om de ventilatie te bevorderen.



Airconditioning

De airconditioning bevindt zich laag rechts van de stoel, om het zicht naar achteren vrij te houden.

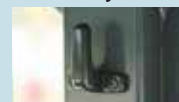


Openen/sluiten voorruit

De voorruit heeft gasgevulde schokdempers en gaat daardoor soepel en gemakkelijk open en dicht.



Kleerhaakje



Cabineverlichting



FM/AM-radio met twee speakers en zenderkeuze



Radio met Bluetooth

De radio is voorzien van Bluetooth, zodat verbinding kan worden gemaakt met een iPhone of andere toestellen.

12V-contactpunt

Contactpunt voor verschillende doeleinden.



USB-poort

De USB-poort kan worden gebruikt voor het afspelen van muziek enz.



Veiligheid van de machinist

Betrouwbare cabine/canopy-constructie

De zeer solide cabine/canopy voldoet aan de ROPS- en TOP GUARD LEVEL 1-normen ter bescherming van de machinist.



Achteruitkijkspiegels



Beugel voor geel zwaailicht

Aan de achterkant van de cabine bevindt zich een beugel waaraan optioneel een geel zwaailicht kan worden bevestigd.



Veiligheidshamer



Werklicht

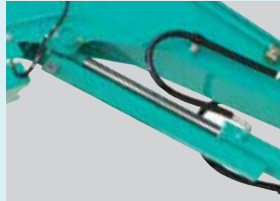
Het werklicht is onder de giek geplaatst om hem te beschermen tegen schade.



Betrouwbare constructie

De giek, de graafarm en het zwenkstuk hebben alle drie grote doorsnedes om het uitrustingsstuk te versterken.

Beschermer giekcilinder



Gesmede giekkop



Plaatpen



Met bouten vastgezette pennen houden de giek en graafarm goed op hun plaats om te voorkomen dat de giekkop gaat wijken.



Zwenkstuk

Groot, dik gietijzeren zwenkstuk en voorstuk.



Hydraulische leidingen

De hydraulische leidingen lopen door het zwenkstuk.



Schuifblad

Kokerprofielen versterken de schuifbladconstructie.



Bak

Gietijzeren verbindingsspenen in de kiptang voor meer sterkte.

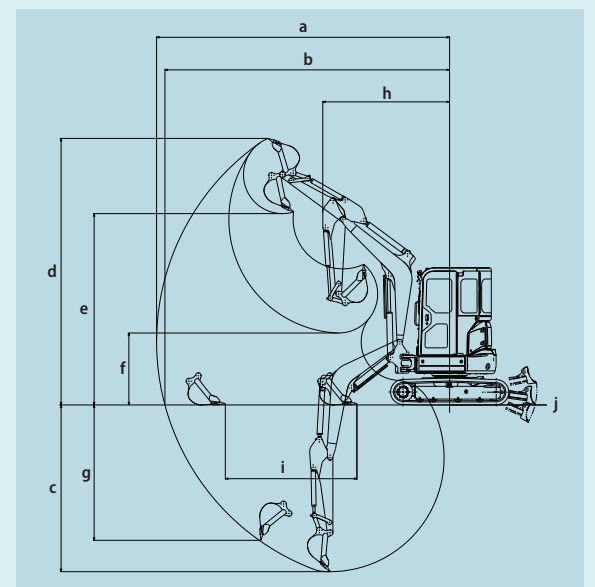
TECHNISCHE GEGEVENS

MODEL			SK28SR	SK30SR	SK35SR
Type			SK28SR-6E	SK30SR-6E	SK35SR-6E
Machinegewicht	Cabine	kg	2.950	3.380	3.770
	Canopy	kg	2.800	3.220	3.630
Bakinhoud		m ³	0,08	0,09	0,11
Bakbreedte (met zijmes)		mm	500	500	600
Lengte graafarm		mm	1,18	1,32	1,37
Graafkracht bak		kN	24,7	27,7	27,8
Graafkracht graafarm		kN	16,6	19,1	22,4
MOTOR					
Model					
Type					
Watergekoelde, 4-takdieselmotor met 3 cilinders en directe injectie					
Vermogen	(ISO 9249)	kW/min ⁻¹	17,1/2.400		
	(ISO 14396)	kW/min ⁻¹	17,8/2.400		
Max. koppel	(ISO 9249)	N-m/min ⁻¹	77,7/1.440		
	(ISO 14396)	N-m/min ⁻¹	79,4/1.440		
Cilinderinhoud		l	1,331		
Brandstoftank		l	42,0		
HYDRAULISCH SYSTEEM					
Pomp					
Twee pompen met variabele opbrengst en één tandwielpompe					
Max. pompopbrengst		l/min	2 x 28,8	1 x 16,1	2 x 38,4
Instelling ontlastklep		MPa	23,0		
Hydraulische olietank (systeem)		l	20,4 (41,1)		20,4 (44,8)
RIJSYSTEEM					
Rijmotoren					
2 axiale zuigermotoren met 2 snelheden					
Parkeerrem					
Schijfrem in oliebad per motor					
Rijnsnelheid (hoog/laag)		km/u	3,8/2,1		4,4/2,5
Maximale helling		% (graden)	58 (30)		
Trekkracht trekbal	Cabine	kN	34,8	38,3	38,1
	Canopy	kN	34,9	38,4	38,2
RIJWERK					
Rups					
Rubber					
Rupsbreedte		mm	300		
Bodemdruk	Cabine	kPa	26,3	30,1	33,5
	Canopy	kPa	24,9	28,7	32,2
SCHUIFBLAD					
Breedte x hoogte		mm	1.550 x 345	1.550 x 345	1.700 x 345
ZWENKSYSTEEM					
Zwenkmotor					
Axiale zuigermotor					
Parkeerrem					
Schijfrem in oliebad, hydraulisch, automatisch					
Zwenksnelheid		min ⁻¹	8,4		

WERKBEREIK

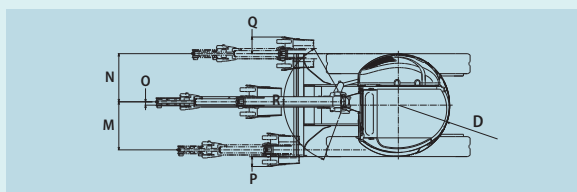
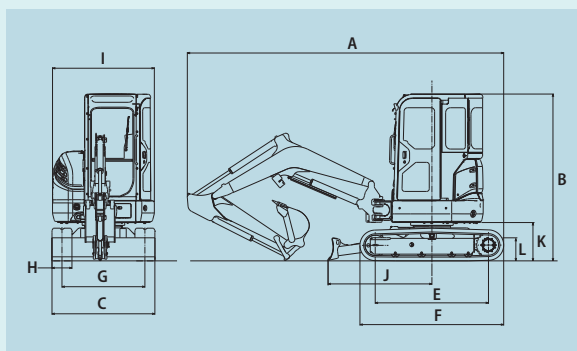
Eenheid: mm

MODEL	SK28SR	SK30SR	SK35SR	
		Cabine	Canopy	Canopy
Lengte graafarm	1,18 m	1,32 m	1,37 m	
a- Max. graafbereik	4.840	5.200	5.350	
b- Max. graafbereik op de grond	4.680	5.040	5.200	
c- Max. graafdiepte	2.590	2.820	2.800	3.050
d- Max. graafhoogte	4.480	4.800	5.050	5.040
e- Max. storthoogte	3.090	3.420	3.640	3.490
f- Min. storthoogte	1.290	1.300	1.430	1.310
g- Max. graafdiepte verticale wand	2.270	2.370		2.470
h- Min. zwenkradius als giek gezwenkt is	2.190	2.300	2.190	2.320
	1.900	1.910	1.890	1.930
i- Horizontaal graafbereik op de grond	1.910	2.230		2.400
j- Schuifblad (hoogte/diepte)	450/370	470/400	470/400	



ALGEMENE AFMETINGEN

Eenheid: mm



MODEL	SK28SR	SK30SR	SK35SR
A Totale lengte	4.510	4.730	4.820
B Totale hoogte	2.510	2.510	2.510
C Totale breedte	1.550	1.550	1.700
D Zwenkradius achterzijde	775	775	850
E Wielafstand	1.700	1.700	1.700
F Totale lengte rijwerk	2.160	2.160	2.160
G Breedte rijwerk of ketting	1.250	1.250	1.400
H Rupsbreedte	300	300	300
I Totale breedte bovenbouw	1.530	1.530	1.530
J Afstand van bovenkant schuifblad tot middelpunt bovenbouw	1.500	1.560	1.560
K Bodemvrijheid aan achterzijde	570	570	570
L Bodemvrijheid	300	300	300

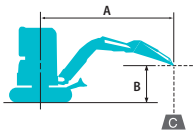
MODEL	SK28SR	SK30SR	SK35SR
M Offsetvolume (links)	680	720	720
N Offsetvolume (rechts)	675	725	725
O Offsetvolume tussen middelpunt giek en middelpunt machine	50	50	50
P Graafvolume naast rups (links)	100	150	120
Q Graafvolume naast rups (rechts)	200	250	225
R Zwenkhoek giek (links/rechts)	60°/55°	70°/60°	70°/60°

OPTIONELE UITRUSTING

• Leidingen K&B (voet)	• Pads (voor stalen rupsplaat)	• Omlaaggerichte achteruitkijkspiegel
• Leidingen rotatiefunctie (proportioneel*) + leidingen K&B (voet)	• Extra conragewicht (250 kg) + zwenkradius achterzijde van 90 mm	• Beschermer graafarm- en bakcilinder
• Leidingen rotatiefunctie (proportioneel*) + leidingen K&B (proportioneel*)	• Hefset (Slangbreukventielen + haak)	• Beschermer aan de voorkant
• Kleurenmultidisplay	• Extra werklicht voor canopy	• TOP-beschermer
• Lange graafarm (+300 mm)	• Rijalarm	• Snelwisselleiding
• Stalen rupsplaat	• Achteruitkijkspiegel	

*Proportionele bediening

HEFVERMOGENS



Langsrichting

Dwarsrichting of 360 graden

A: Berek van zwenkmiddelpunt tot bovenkant graafarm
 B: Hoogte bovenkant graafarm boven/onder grondniveau
 C: Hefvermogen uitgedrukt in kilogram
 Zonder bak Schuifblad: omhoog
 Instelling ontlastklep: 23,0 MPa

SK28SR Cabine		Standaard graafarm		Zonder bak	Standaard gewicht		Rups: 300 mm		Radius
		1,0 m	2,0 m	3,0 m	4,0 m	Bij maximaal bereik			
B	A								
3,0 m	kg			*620	520		500	390	3,51 m
2,0 m	kg		*1.140	970	640	500	390	310	4,00 m
1,0 m	kg			590	460	380	300	360	4,12 m
GN	kg		1.110	810	570	440		380	3,92 m
-1,0 m	kg	*2.070	*2.070	1.130	830	570	440	490	3,32 m

SK28SR Cabine		Lange graafarm		Zonder bak	Standaard gewicht		Rups: 300 mm		Radius
		1,0 m	2,0 m	3,0 m	4,0 m	Bij maximaal bereik			
B	A								
3,0 m	kg					420	330		3,85 m
2,0 m	kg			640	500	390	300	340	4,29 m
1,0 m	kg			590	450	370	290	320	4,40 m
GN	kg		1.060	770	550	420	360	270	4,22 m
-1,0 m	kg	*1.650	*1.650	1.070	770	540	410	400	3,68 m
-2,0 m	kg			1.130	830			780	2,47 m

SK30SR Cabine		Standaard graafarm		Zonder bak	Standaard gewicht		Rups: 300 mm		Radius
		1,0 m	2,0 m	3,0 m	4,0 m	Bij maximaal bereik			
B	A								
4,0 m	kg			800	640		760	610	3,08 m
3,0 m	kg						500	390	3,97 m
2,0 m	kg			770	600	480	380	410	4,38 m
1,0 m	kg			710	550	460	360	390	4,48 m
GN	kg		1.300	950	680	520	450	350	4,29 m
-1,0 m	kg	*2.050	*2.050	1.320	960	680	520	490	3,77 m
-2,0 m	kg			*970	*970			*650	2,60 m

SK30SR Cabine		Lange graafarm		Zonder bak	Standaard gewicht		Rups: 300 mm		Radius
		1,0 m	2,0 m	3,0 m	4,0 m	Bij maximaal bereik			
B	A								
4,0 m	kg					500	400	430	3,52 m
3,0 m	kg							340	4,30 m
2,0 m	kg			780	610	480	380	370	4,68 m
1,0 m	kg			710	550	460	360	350	4,77 m
GN	kg		1.280	930	670	510	440	340	4,60 m
-1,0 m	kg	*1.660	*1.660	1.290	940	660	500	440	4,12 m
-2,0 m	kg			1.340	980	690	530	640	3,14 m

SK35SR Cabine		Standaard graafarm		Zonder bak	Standaard gewicht		Rups: 300 mm		Radius	
		1,0 m	2,0 m	3,0 m	4,0 m	Bij maximaal bereik				
B	A									
4,0 m	kg							*730	*730	3,32 m
3,0 m	kg					610	570	570	530	4,15 m
2,0 m	kg			900	860	590	550	480	450	4,54 m
1,0 m	kg			860	790	570	530	460	430	4,63 m
GN	kg		1.590	1.420	830	760	550	510	480	4,45 m
-1,0 m	kg	*2.290	*2.290	1.610	1.440	830	760	560	520	3,95 m
-2,0 m	kg			*1.330	*1.330			*770	*770	2,90 m

SK35SR Cabine		Lange graafarm		Zonder bak	Standaard gewicht		Rups: 300 mm		Radius	
		1,0 m	2,0 m	3,0 m	4,0 m	Bij maximaal bereik				
B	A									
4,0 m	kg							*640	630	3,74 m
3,0 m	kg					590	570	500	470	4,47 m
2,0 m	kg			*770	*770	590	550	430	410	4,83 m
1,0 m	kg			870	800	570	530	410	390	4,92 m
GN	kg		1.570	1.400	820	760	540	510	420	4,75 m
-1,0 m	kg	*1.870	*1.870	1.580	1.410	810	750	540	500	4,29 m
-2,0 m	kg	*3.080	*3.080	1.620	1.450	840	770	700	650	3,39 m

Opmerkingen:

1. Probeer geen lasten te heffen of vast te houden die het hefvermogen voor de aangegeven hefpuntradiussen en hoogtes overschrijden. Het gewicht van alle accessoires samen moet worden afgetrokken van de bovenvermelde hefvermogens.
2. De hefvermogens gelden voor een machine die op een vlakke, stevige en egale ondergrond staat. De gebruiker moet rekening houden met werkomstandigheden, zoals een zachte of oneffen ondergrond, niet-horizontale omstandigheden, zijwaartse belasting, plotseling stilstaan van lading, gevaarlijke omstandigheden, ervaring van personeel enz.
3. Bovenkant graafarm gedefinieerd als hefpunt.

N.B.: In deze brochure kunnen uitrustingsstukken en opties worden vermeld die niet in uw regio verkrijgbaar zijn. Ook kunnen er foto's in staan van machines met specificaties die afwijken van de machines die worden verkocht in uw regio. Neem contact op met de dichtstbijzijnde KOBELCO-dealer voor informatie over door u gewenste onderdelen. Aangezien wij continu productverbeteringen doorvoeren, kunnen alle ontwerpen en specificaties gewijzigd worden zonder kennisgeving vooraf. Copyright **KOBELCO CONSTRUCTION MACHINERY CO., LTD.** Geen enkel onderdeel van deze brochure mag zonder toestemming op enige wijze worden veeveelvuldigd.

Kobelco Construction Machinery Europe B.V.

Veluwezoom 15
 1327 AE Almere
 Nederland
 www.kobelco-europe.com

SK28SR Canopy		Standaard graafarm		Zonder bak	Standaard gewicht		Rups: 300 mm		Radius	
		1,0 m	2,0 m	3,0 m	4,0 m	Bij maximaal bereik				
B	A									
3,0 m	kg			*620	490		460	370	3,51 m	
2,0 m	kg		*1.140	920	590	470	360	290	4,00 m	
1,0 m	kg			550	430	350	280	330	4,12 m	
GN	kg		1.030	760	530	410		350	280	3,92 m
-1,0 m	kg	*2.070	*2.070	1.050	780	530	410	460	360	3,32 m

SK28SR Canopy		Lange graafarm		Zonder bak	Standaard gewicht		Rups: 300 mm		Radius		
		1,0 m	2,0 m	3,0 m	4,0 m	Bij maximaal bereik					
B	A										
3,0 m	kg					400	310		3,85 m		
2,0 m	kg					600	470	360	280	4,29 m	
1,0 m	kg					540	420	340	270	4,40 m	
GN	kg			980	710	510	390	330	250	300	4,22 m
-1,0 m	kg	*1.650	*1.650	990	720	500	380		370	290	3,68 m
-2,0 m	kg			1.050	770				730	550	2,47 m

SK30SR Canopy		Standaard graafarm		Zonder bak	Standaard gewicht		Rups: 300 mm		Radius		
		1,0 m	2,0 m	3,0 m	4,0 m	Bij maximaal bereik					
B	A										
4,0 m	kg					760	610		730	580	3,08 m
3,0 m	kg								470	370	3,97 m
2,0 m	kg					730	570	460	360	390	4,38 m
1,0 m	kg					670	520	430	340	360	4,48 m
GN	kg			1.230	890	640	490	420	330	380	4,29 m
-1,0 m	kg	*2.050	*2.050	1.250	910	640	490		460	360	3,77 m
-2,0 m	kg			*970	*970				*650	*650	2,60 m

SK30SR Canopy		Lange graafarm		Zonder bak	Standaard gewicht		Rups: 300 mm		Radius		
		1,0 m	2,0 m	3,0 m	4,0 m	Bij maximaal bereik					
B	A										
4,0 m	kg								580	460	3,52 m
3,0 m	kg								470	380	4,10
2,0 m	kg					740	580	460	360	350	4,68 m
1,0 m	kg					670	520	430	340	330	4,77 m
GN	kg			1.210	880	630	480	410	320	340	4,60 m
-1,0 m	kg	*1.660	*1.660	1.220	890	620	470	410	320	400	4,12 m
-2,0 m	kg			1.270	930	650	500		610	470	3,14 m

SK35SR Canopy		Standaard graafarm		Zonder bak	Standaard gewicht		Rups: 300 mm		Radius		
		1,0 m	2,0 m	3,0 m	4,0 m	Bij maximaal bereik					
B	A										
4,0 m	kg								*730	*730	3,32 m
3,0 m	kg							580	540	570	4,15 m
2,0 m	kg					890	820	560	530	460	4,54 m
1,0 m	kg					820	760	540	510	430	4,63 m
GN	kg			1.510	1.360	790	730	520	490	450	4,45 m
-1,0 m	kg	*2.290	*2.290	1.530	1.370	790	730		540	500	3,95 m
-2,0 m	kg			*1.330	*1.330				*770	*770	2,90 m

SK35SR Canopy		Lange graafarm		Zonder bak	Standaard gewicht		Rups: 300 mm		Radius			
		1,0 m	2,0 m	3,0 m	4,0 m	Bij maximaal bereik						
B	A											
4,0 m	kg								630	600	3,74 m	
3,0 m	kg							590	550	470	4,47 m	
2,0 m	kg					*770	*770	570	530	400	380	4,83 m
1,0 m	kg					830	770	540	500	380	360	4,92 m
GN	kg			1.490	1.340	780	720	520	480	390	370	4,7